

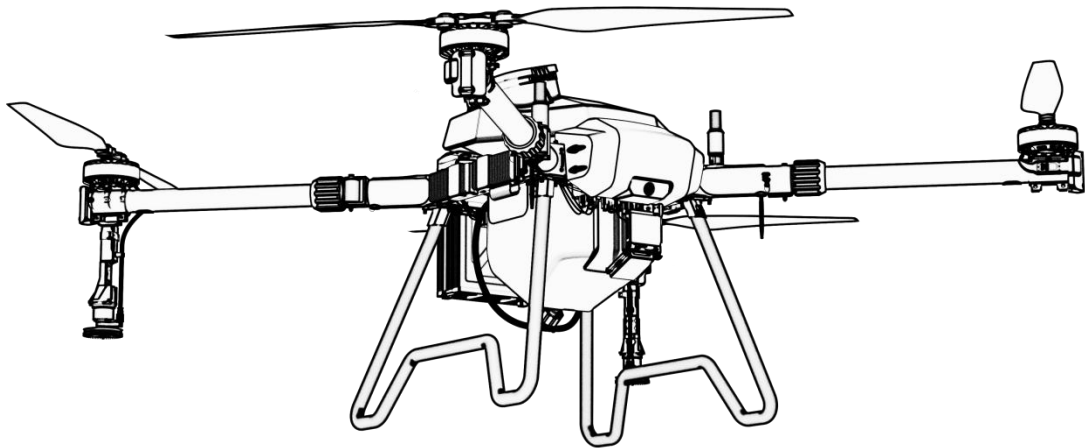
TopGun

3WWDZ-30B

Dron Agrícola

Manual del Usuario V1.4

Modelo: FP300E



Topxgun (Nanjing) Robotics Co., Ltd.

Recomendación de Uso

Topxgun proporciona al usuario los siguientes documentos:

1. Lista de Empaque
2. 3WWDZ-30B Manual del Usuario del Drone Agrícola
3. Manual de Usuario de la Aplicación Agri Assistant

Para un uso y funciones detalladas, por favor consulte "3WWDZ- 30B Dron Agrícola". "Manual del Usuario" y "Manual del Usuario de la Aplicación Agri Assistant". También puedes seguirnos en nuestro canal de YouTube para tutoriales y consejos sobre el funcionamiento.

Para mantenerte informado, algunos documentos pueden ser considerados como documentos electrónicos.



Prefacio

El dron agrícola 3WWDZ-30B es un UAV de múltiples rotores maduro, líder en la industria.

En términos de función, apariencia, control, seguridad y otros aspectos. Hay ciertos riesgos de uso de drones de múltiples rotores debido a su mecanismo y estructura. Siga los consejos de seguridad y el manual del usuario durante la operación. El uso inadecuado de este producto puede resultar en pérdidas y lesiones directas o indirectas.

Aviso Legal

Por favor, lea el manual cuidadosamente antes de usar la aeronave. Una vez que se utilice el dron, se considerará como un reconocimiento y aceptación de todo el contenido de este manual de usuario. Este dron es adecuado para personas de 18 años de edad o más. Topxgun no se hace responsable por la pérdida de bienes personales o propiedades debido a los siguientes problemas:

1. El usuario no ensambla ni utiliza el dron como se requiere en este manual.
2. El usuario opera el dron en condiciones físicas o mentales deficientes, como el consumo de alcohol, abuso de drogas, fatiga, etc.
3. El usuario opera activamente o intencionalmente el dron para causar daño.
4. El usuario modifica el dron sin utilizar los accesorios de Topxgun, que causa un mal funcionamiento del dron.
5. Lesiones causadas por la mala operación o el juicio subjetivo del usuario.
6. Daños causados por causas naturales, como el envejecimiento del circuito y otros factores que afectan la aeronave.
7. Daños causados por la operación del dron por parte del usuario mientras sabe que está en un condiciones de trabajo anormales.
8. El usuario aún opera el dron bajo condiciones climáticas severas como tifones, granizo y niebla.
9. El usuario opera el dron en el área de interferencia magnética, interferencia de radio, área y zona de no vuelo del gobierno.
10. El usuario opera el dron en caso de mala visibilidad y oclusión de la línea de visión.
11. El usuario opera el dron para causar las infracciones al obtener cualquier dato, datos de imagen y otros comportamientos de infracción.
12. Otras pérdidas que no están dentro del alcance de la responsabilidad de la empresa.

Instrucciones de Operación Segura

1. Uso de pesticidas

- Use ropa protectora para evitar el contacto directo del cuerpo con el pesticida mientras opera.
- Evite el uso de pesticidas en polvo tanto como sea posible, de lo contrario, pueden reducir la vida útil del sistema de pulverización.
- Utilice agua limpia para preparar el pesticida y evitar obstruir el colador.
- Elimine cualquier filtro y despeje cualquier obstrucción antes de usar el equipo.
- Después de usar el pesticida, por favor limpie el líquido residual a tiempo. Es estrictamente prohibido contaminar el río y la fuente de agua potable y asegurar que no cause daño ni impacto en las personas, los animales y el medio ambiente en los alrededores.
- El efecto del pesticida está estrechamente relacionado con la concentración del pesticida, la tasa de aplicación, la altitud del dron respecto a los cultivos, la dirección del viento, la velocidad del viento, etc. Los factores mencionados deben ser considerados de manera integral al utilizar el pesticida para lograr el mejor efecto.
- Siga estrictamente las instrucciones de seguridad de la empresa productora de pesticidas.
- Se prohíben fluidos de trabajo particulares.
- Durante las operaciones, preste atención a factores como la dirección del viento y la toxicidad de los pesticidas, para prevenir daños por pesticidas en parcelas adyacentes debido a la deriva de la niebla.

2. Entorno de Uso

- Siempre vuele en un espacio abierto, lejos de la multitud.
- Se recomienda volar por debajo de 2000 metros.
- Debe volar en un ambiente con una temperatura entre 0°C y 40°C.
- Se recomienda volar en un entorno con una velocidad del viento por debajo del nivel 4.
- Está estrictamente prohibido volar en lluvia, niebla, nieve u otro clima extremo.
- Está estrictamente prohibido volar en interiores.
- Debe volar en un área legal. Antes de volar en el área legal, consulte con su departamento local de gestión de vuelos para cumplir con las leyes y regulaciones locales.

3. Inspección Pre-vuelo

- Asegúrate de que cada dispositivo esté completamente cargado.
- Asegúrate de que todas las partes estén en buenas condiciones. Si hay algunas partes desgastadas o dañadas, por favor, reemplázalas antes del vuelo. Asegúrate de que el tren de aterrizaje y el tanque estén montados de manera segura y que todos los tornillos estén firmemente apretados.

- Asegúrate de que las hélices estén intactas y firmemente montadas, que las hélices y los brazos estén completamente extendidos, y que los tornillos estén apretados.
- Asegúrate de que los motores estén limpios y libres de daños.
- Asegúrate de que el sistema de rociado esté libre de obstrucciones y funcione correctamente.
- Por favor, calibra la brújula antes del vuelo.

4. Operación

- Manténgase alejado de las hélices y motores en rotación.
- Al plegar el dron, evita aplastar y dañar las partes del dron.
- No exceda el peso de despegue de 62.6kg para evitar peligros. Los pilotos deben estar profesionalmente capacitados y aprobar la evaluación, y el personal no capacitado no debe volar el dron.
- Asegúrate de que las hélices estén retiradas antes de calibrar el dron y actualizar el firmware.
- Cuando el dron y el control remoto están en el proceso de conexión de frecuencia, asegúrate de que las hélices estén retiradas y que las personas y los animales estén lejos del motor.
- Un piloto no debe operar este producto bajo la influencia del alcohol, la fatiga, la enfermedad, etc.
- Si el entorno operativo no cumple con las condiciones de trabajo del módulo de radar, el dron no evitará obstáculos cuando regrese automáticamente. Si la señal del control remoto es normal, la velocidad de vuelo y la altitud se pueden controlar utilizando el control remoto.
- Al trabajar, asegúrate de encender primero el control remoto y luego encender la fuente de alimentación. Después de aterrizar, apaga primero la fuente de alimentación y luego apaga el control remoto.
- Por favor, mantenga el control del dron durante todo el proceso y no confíe completamente en la información proporcionada por la estación de tierra portátil (control remoto).
- La función de evitación de obstáculos y el seguimiento del terreno no estarán disponibles en el modo de vuelo o entorno específico. Por favor, observe el gesto del dron en todo momento y juzgue las condiciones de vuelo de manera razonable para evitar obstáculos a tiempo.

5. Restricciones de Vuelo y Leyes Locales

- Visita el sitio web oficial de la Autoridad de Aviación de tu localidad para obtener la lista más reciente de áreas de vuelo restringidas.
- La altitud máxima de vuelo controlado es de 30 metros en China. Las regulaciones pueden variar en cada país, por favor consulte con el departamento local de gestión de vuelos antes de despegar, para cumplir con las leyes y regulaciones locales.

- Notas: Las notas de instrucciones de operación de seguridad incluyen, pero no se limitan a los elementos mencionados anteriormente.

Derechos de Propiedad Intelectual

Los derechos de propiedad intelectual de este producto y su manual pertenecen a Topxgun (Nanjing) Robotics Co., Ltd. Sin permiso por escrito, ninguna organización o individuo no se pueden copiar, reproducir ni distribuir de ninguna forma. Si se requiere la cita, la fuente debe ser indicada y el manual no debe ser modificado, eliminado o citado en contra de su intención original.

Acerca de este manual

Este manual se utiliza como guía del usuario. Fotos, gráficos, tablas e ilustraciones en el manual son solo para fines explicativos e ilustrativos y pueden diferir de la producto real. Por favor, refiérase al producto real.

Debido a actualizaciones de productos u otras razones, el contenido de este documento será actualizado de vez en cuando. A menos que se acuerde lo contrario, se hará sin previo aviso.

Antes de usar este producto, por favor lea este manual cuidadosamente.

Estándar de ejecución de este producto: Q/TG 002-2024

Todos los derechos reservados por Topxgun (Nanjing) Robotics Co., Ltd.

Tabla de Contenidos

1. Descripción del Producto	8
1.1. Control Remoto	8
1.2. Introducción a la Batería Inteligente	16
1.3. Cargador (TC4501P)	20
1.4. Sistema de Esparcimiento (Opcional)	27
1.5. Introducción a los Drones	35
2. Vuelo	41
2.1. Instrucciones de Vuelo	41
2.2. Descripción del Indicador	44
2.3. Descripción de la operación	45
2.4. Introducción a la Función	49
3. Mantenimiento y Solución de Problemas Comunes	56
3.1. Mantenimiento y Precauciones del Remoto Control	56
3.2. Mantenimiento y Precauciones de Drones	56
3.3. Mantenimiento y Precauciones del Motor	56
3.4. Mantenimiento y Precauciones del Hélice	57
3.5. Mantenimiento y Precauciones de Baterías	57
3.6. Mantenimiento de Enchufes y Consideraciones	59
3.7. Mantenimiento y Consideraciones del Sistema de Pulverización	59
4. Instrucciones de Transporte	60
5. Lista de Verificación de Peligros y Contramedidas	60
6. Información del Fabricante	61
7. Apéndice	61
7.1. Parámetros de Especificación	61

1. Descripción del Producto

El dron agrícola 3WWDZ-30B ha pasado por varias iteraciones de mejoras y ahora alcanza un nivel líder en practicidad, fiabilidad y seguridad. El dron es completamente impermeable, a prueba de polvo y anticorrosión. Algunos módulos clave, como el sistema de pulverización, el sistema de radar y el sistema de energía, tienen una clasificación IP67, lo que garantiza una fácil limpieza y mantenimiento. El sistema de posicionamiento GNSS+RTK puede lograr un posicionamiento de alta precisión a nivel de centímetros y también admite tecnología de localización direccional de doble antena para interferencias magnéticas. El dron está equipado con una cámara FPV de gran angular y un sistema de transmisión de imágenes digitales de alta definición. Los usuarios pueden observar el entorno en tiempo real.

1.1. Control Remoto

1.1.1. Definición de Componente

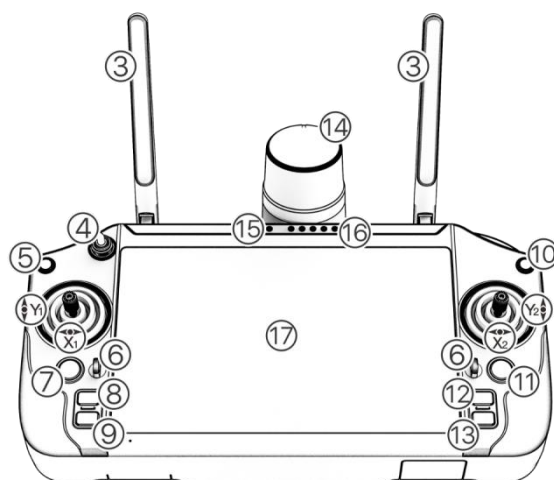


Figura 1-1

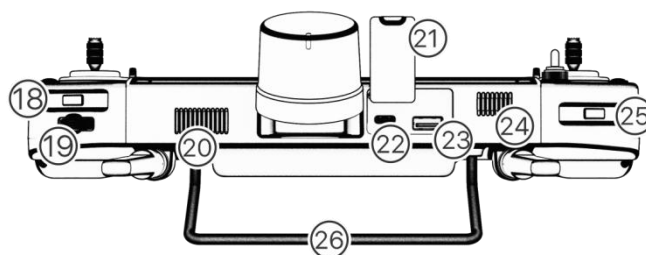


Figura1-2



Figura 1-3

Los Botones de Control Principal del Control Remoto (Modo 2)			
Número de serie.	Nombre Correspondiente	Función Correspondiente	Descripción de la Función
Y1	Acelerador	Palanca izquierda - arriba y abajo	El dron se mueve verticalmente (hacia arriba y hacia abajo)
X1	Dirección	Palanca izquierda - izquierda y derecha	El dron rota (hacia la izquierda y hacia la derecha)
X2	Rodar	Palanca derecha - izquierda y derecha	Vuela a la izquierda y a la derecha
Y2	Pitch	Palanca derecha - arriba y abajo	Vuela hacia adelante y hacia atrás
3	Antena de Control Remoto	Antena primaria y auxiliar	Transmite la señal de control, la señal de telemetría, la señal telegráfica.
4	Botón de Modo de Cambio	Activa el interruptor	Cambia entre el modo GPS y el modo de operación (desactivado por defecto, puedes activarlo en Configuración)
5	Botón de Regreso	Regresar a la sección anterior	Regresar a la sección anterior en la APP de Asistente Agrícola
6	Holes Colgantes		Para la sujeción del cordón.
7	Botón RTH (Regreso a casa)	Mantén presionado durante 2 segundos, el dron regresará a casa.	Mantén presionado el botón RTH para activar el modo de regreso inteligente.
8	Botón L1	Botón Personalizable	Predeterminar al botón del interruptor del timón

9	Botón L2	Botón Personalizable	Predeterminar al botón del interruptor del radar de evitación de obstáculos
10	Detención de Emergencia	Mantén presionado durante 5 segundos para bloquear el dron	Presiona durante 5 segundos para bloquear el dron en caso de emergencia.
11	Botón de Encendido	Mantén presionado durante 3 segundos para encender/apagar el RC.	Mantén presionado para encender/apagar el control remoto. Cuando el control remoto está encendido, un toque corto se puede usar para encender/apagar la pantalla.
12	Botón R1	Botón funcional en la APP	Adáptate a los botones de función en la esquina inferior derecha de la APP (por ejemplo, continuar operación, finalizar operación, paso anterior, siguiente paso, etc.)
13	Botón R2	Botón funcional en la APP	Adáptate a los botones de función en la esquina inferior derecha de la APP (por ejemplo, continuar operación, finalizar operación, paso anterior, siguiente paso, etc.)
14	Marcador de Punto RTK	Marca el punto con RC	Marcado de puntos RTK de alta precisión
15	Indicador de Estado	Indicador de estado del control remoto	Consulte el capítulo de "Estado de Indicadores"
16	Indicador de Nivel de Batería	Nivel de batería del control remoto	Indique el nivel de potencia del control remoto
17	Pantalla táctil HD	Para la visualización de la interfaz y la selección táctil	Opera el dron y muestra el estado del dron
18	Botón de cambio FPV	Cambia entre la cámara FPV y el mapa en pantalla completa	
19	Rueda centrado de	Alternar la salida de señal correspondiente de regulación	Solo se admite para aplicaciones industriales
20	Salida de Aire	Control remoto de salida de aire	No cubra la salida de aire del RC al usarlo.
21	Cubierta de Sellado	Proteger la interfaz RC	
22	Interfaz Tipo-C	Interfaz de carga y actualización del control remoto	Por favor, utiliza el cargador especificado.
23	Interfaz USB	Para dispositivos USB externos	
24	Disipación de calor Salida	Salida de disipación de calor por control remoto	No lo cubras al usarlo.
25	Botón de Spray	Enciende/apaga la bomba	Encienda/apague la bomba en modo manual

26	Mango RC	Conveniente para que los usuarios lo sostengan y transporten.	
27	Botón Personalizable	Registra el Punto B en el Modo de Punto AB por defecto; Cambiar a la línea correcta por defecto en el Modo Manual+	Personalizable
28	Botón Personalizable	Registra el Punto A en el Modo de Puntos AB por defecto; Cambiar a la línea izquierda por defecto en el Modo Manual+	Personalizable
29	Ranura para tarjeta de red inalámbrica	Para instalar una tarjeta de red inalámbrica externa	
30	Cubierta de la tarjeta de red inalámbrica	Protege la tarjeta de red inalámbrica	

1.1.2. Colocación de Antenas

La antena del RC adopta un diseño plegable, y la intensidad de la señal varía según las posiciones de la antena. Se recomienda mantener la antena en posición vertical con respecto al suelo cuando controles el dron. En este caso, la señal es la más fuerte. La posición o distancia entre el RC y el dron se ajusta a tiempo para asegurar que el dron esté siempre dentro del rango óptimo de comunicación. Por lo tanto, la antena del RC no debe apuntar hacia el dron durante el vuelo. La operación recomendada se muestra en la Figura 1-4.

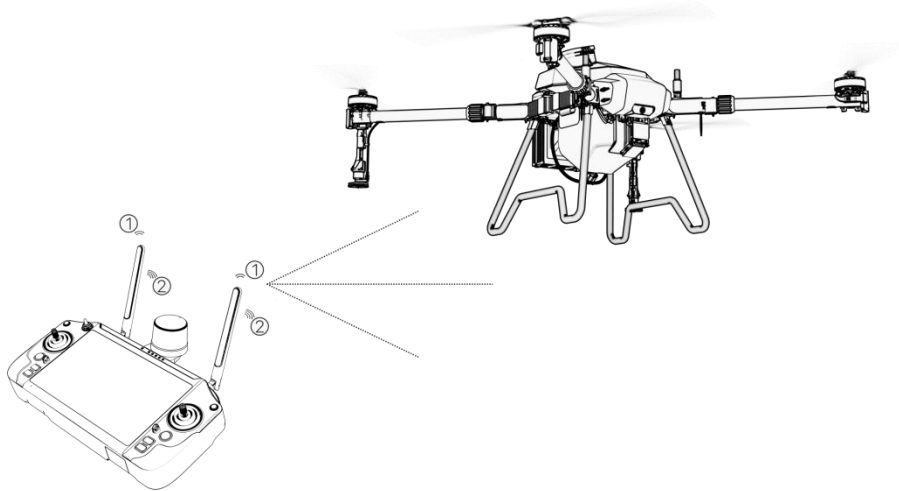


Figura 1-4 Fuerza de Señal del RC
1. Señal débil 2. Señal fuerte

Tenga en cuenta:

No doble la antena durante el vuelo para evitar obstrucciones entre el control remoto y el dron; de lo contrario, la calidad de la señal se verá seriamente reducida.

1.1.3. Estado del Indicador

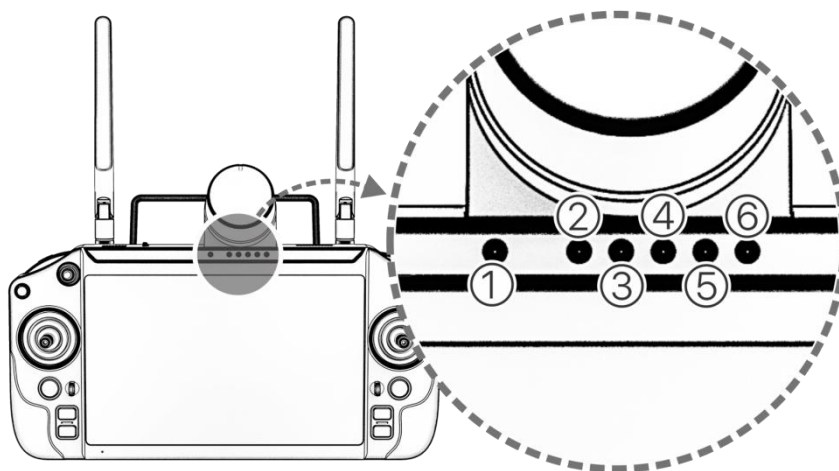


Figura 1-5 Estado del Indicador

El indicador muestra el estado del control remoto. El indicador dará prioridad al estado del enlace y a los mensajes de advertencia.

Los detalles se muestran en la tabla a continuación:

Estado del Indicador	Estado del Control Remoto	Estado de Encendido/Apagado
Rojo sólido	El control remoto no está conectado al dron.	Encendido
Verde sólido	El control remoto está conectado al dron correctamente.	Encendido
Destello Cian	RC está emparejando	Encendido
Destello Verde	La temperatura del RC es demasiado alta.	Encendido
Destello Rojo	La batería del control remoto está baja.	Encendido
Destello Azul	La palanca de control no está en la posición central.	Encendido
Rojo sólido	Cargando y el nivel de batería es menor al 10%	Apagado

Amarillo sólido	Cargando y el nivel de batería está entre el 10% y el 90%	Apagado
Verde sólido	Cargando y el nivel de batería está por encima del 90%	Apagado

1.1.4. Carga de Control Remoto

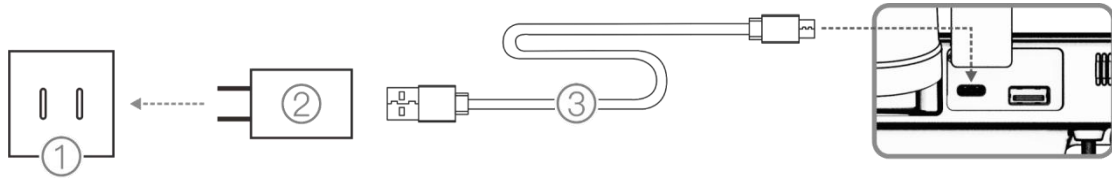


Figura 1-6

1. Fuente de alimentación de CA 100-240V 2. Cargador USB 3. Cable USB-C

Atención, por favor:

1. Por favor, utiliza el puerto Type-C para cargar el control remoto.
2. Cargado completamente durante aproximadamente 4 horas con el cargador rápido designado.
3. Por favor, utiliza el cargador oficial al cargarlo. Si no, se recomienda usar un cargador compatible con FCC/CE de 5V 2A o un cargador rápido de 9V 3A que cumpla con el protocolo QC2.0.
4. Para asegurar la mejor condición de la batería del control remoto, asegúrese de cargarlo completamente cada 3 meses.
5. Si se encuentra que el control remoto tiene un olor peculiar, humo o fuga de líquido, etc., detenga la carga y envíelo de regreso para inspección e identificación a tiempo.
6. No cargue el control remoto cuando la temperatura ambiente supere los 60°C.
7. Mantenga el control remoto fuera del alcance de los bebés y niños pequeños mientras se carga. Se recomienda no dejarlo desatendido.

1.1.5. Pasos Para el Emparejamiento de Frecuencia

Si el usuario adquiere el dron como un conjunto completo, el transmisor control remoto y el dron han sido emparejados en frecuencia antes del envío y se pueden usar directamente después de encenderlo. En otros casos, utilice los siguientes métodos para emparejar la frecuencia:

1. Activa el asistente de ajuste de parámetros, como se muestra a continuación.

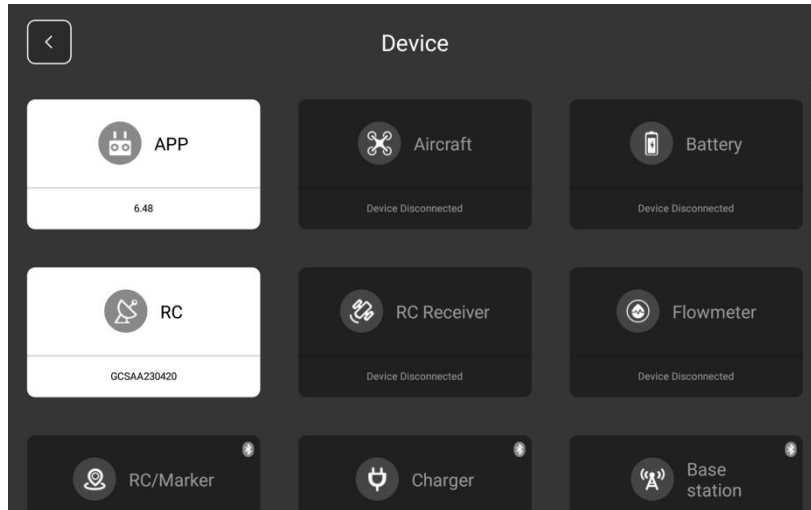


Figura 1-7

- Haga clic en el botón “Iniciar emparejamiento”, la luz indicadora estará parpadeando en cian. La aplicación muestra un mensaje emergente de “emparejamiento de frecuencia” y hay un límite de 30 segundos para encenderlo.

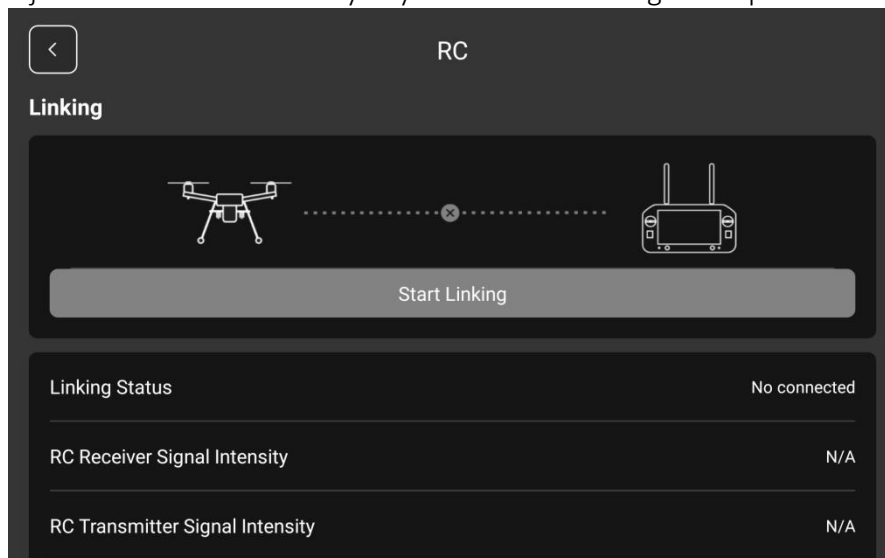


Figura 1-8

- Mantén presionado el botón de encendido durante 5 segundos hasta que escuches un beep. “Emparejamiento exitoso” se mostrará en la interfaz de la APP. El indicador del control remoto será de color verde sólido. Si no presionas el botón de emparejamiento en 30 segundos, el emparejamiento fallará.

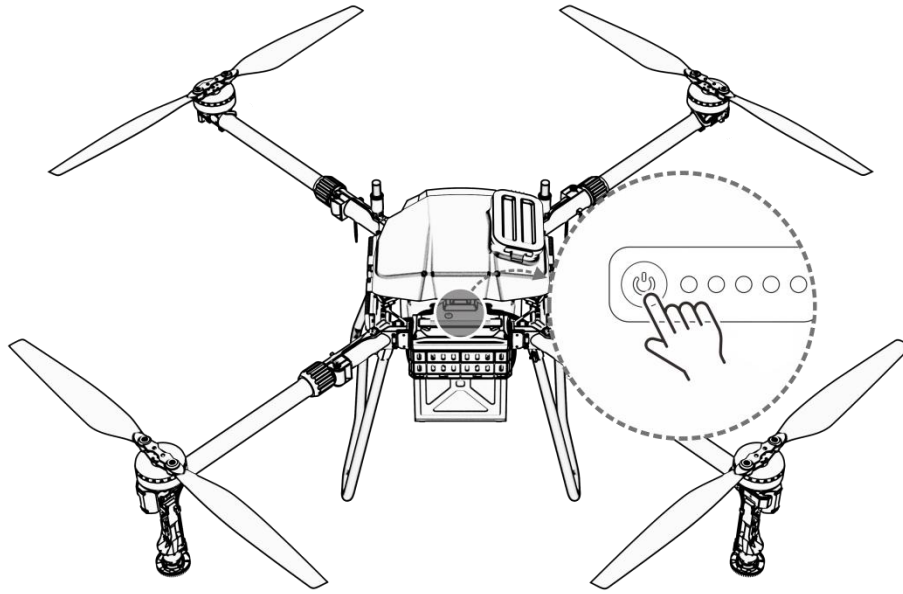


Figura 1 - 9

Precauciones:

1. Mantenga la distancia entre el control remoto y el receptor dentro de 1m mientras empareja.
2. Asegúrate de que la hélice esté retirada del dron durante el emparejamiento de frecuencia, y mantén una distancia segura de los motores del dron.

1.1.6. Parámetros de Especificación

RC/Datalink	
Rango de Frecuencia	2.400-2.483GHz
Distancia Efectiva de Señal (Exterior, sin obstrucciones, sin interferencias)	Distancia máxima de comunicación 10 km Transmisión de imagen a 3 km (escenario de protección de cultivos)
Recuperación de Interferencias	Menos de 1s
Tipo de Antena	Antena omnidireccional (2.5dBi)
Wi-Fi	
Protocolo	IEEE 802.11a/n/ac, compatible con Wi-Fi
Frecuencia de operación	4.900 GHz-5.845 GHz (Banda ISM de 5.0 GHz)
Bluetooth	
Estándar de Protocolo	Bluetooth 4.2
Rango de Frecuencia de Trabajo	2.400-2.4835GHz

Cámara FPV	
Píxel	4 millones
Ángulo de Visión	140° horizontalmente, 87° verticalmente
Resolución de Video	720p
Luz de Búsqueda FPV	15lux @5m de luz directa
Remoto Control	
Tamaño de pantalla	7 pulgadas
Modo Táctil	Capacitivo
Resolución de Pantalla	1920x1200
Pantalla Brillo	1000cd/m ²
Otros Parámetros	
Sistema Operativo	Sistema Operativo Android
Temperatura de operación	-15°C - 40°C
Temperatura de Almacenamiento	-25°C - 60°C
Temperatura del entorno de carga	5°C - 40°C
Tipo de batería	20000mAh @3.7Vbatería de litio
Tiempo de Carga	Acerca de 4 horas (usando cargador rápido oficial)
Horas de Trabajo Continuas	Más de 6 horas
Peso	Aproximadamente 1120 g

1.2. Introducción a la Batería Inteligente

La batería equipada con este modelo es una batería de polímero de litio, que se caracteriza por su tamaño compacto, peso ligero y gran capacidad.

1.2.1. Definición de Componente

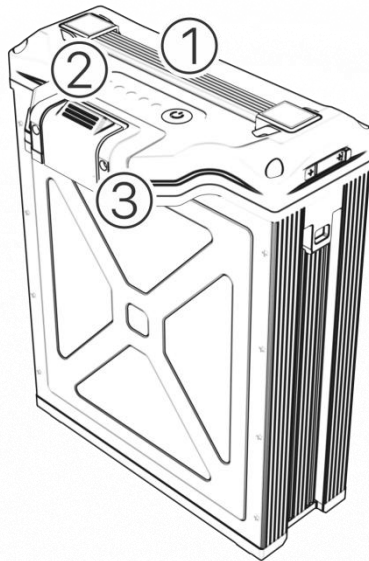


Figura 1-10 Componente de Batería
1. Mango 2. Luz indicadora 3. Puerto de carga

1.2.2. Parámetros de Especificación

Sujeto	Parámetro
Capacidad Típica	20000mAh
Voltaje Nominal	53.2V
Corriente de carga máxima	100A (Temperatura del ambiente 25°C ± 5°C)
Voltaje de carga limitado	60.9V
Corriente máxima de descarga	200A
Temperatura de operación	5°C - 71°C (Carga) -15°C - 75°C (Descarga) Notas: Cuando la temperatura de la celda de la batería está por debajo de 0°C, la capacidad de descarga se verá seriamente restringida, lo que no podrá cumplir con los requisitos de uso normal, y podrá usarse normalmente después de regresar a la temperatura normal.
Temperatura de Almacenamiento	-10°C - 30°C (Se recomienda realizar la reposición de energía y el mantenimiento una vez cada 3 meses)
Peso	Acerca de 8.2 kg

1.2.3. Estado del Indicador LED

1.2.3.1. Estado de la Batería

Función	Precondición	Operación	Indicador LED	Notas
Verificación del Nivel de Batería	Dormir/Apagar	0(Presión corta)	Muestra el nivel de batería actual por 3 s	El nivel de batería se mostrará durante 3 s después de una pulsación corta.
Encender	Dormir/Apagar	0-1 (Presión corta + presión larga >1s)	0, mostrar el nivel actual de batería; 0-1, apague la pantalla. Los indicadores LED se encenderán uno por uno, luego mostrarán el nivel actual de la batería.	0-1 MOS ha sido activado después de encender la alimentación.
Apagar	Encender	0-1 (Presión corta + presión larga)	0, mostrar el nivel actual de batería; 0-1, apague la pantalla. Los indicadores LED se apagarán uno por uno.	0-1 MOS ha sido desactivado después de apagar la energía.
Emparejamiento de frecuencia del control remoto	La batería está activada y el control remoto está en la interfaz de emparejamiento	En el estado de encendido 2 (Presionar largo >5s)	Los LED 3 y 4 parpadearán mientras se emparejan. Después de que se complete el emparejamiento, los indicadores LED volverán al estado original.	
Desconectar UPS	La batería está activada.	Presione brevemente 5 veces, 0-0-0-0-0	0, mostrar el nivel de batería actual	UPS está desactivado

Notas: 0 significa presión corta, 1 significa presión larga, 2 significa presión larga más de 5s.

1.2.3.2. Indicador de Nivel de Batería

Notas: "●" significa siempre encendido; "⊙" significa que la luz parpadea; "○" significa sin luz

LED5	LED1	LED2	LED3	LED4	Nivel de Poder
○	●	●	●	●	95%-100%
○	●	●	●	⊙	90%-94%
○	●	●	●	○	80%-89%
○	●	●	⊙	○	70%-79%
○	●	●	○	○	60%-69%
○	●	⊙	○	○	50%-59%
○	●	○	○	○	40%-49%
○	⊙	○	○	○	20%-39%
⊙	⊙	○	○	○	< 20%

1.2.3.3. Estado de Carga

LED1	LED2	LED3	LED4	SOC
⊙	⊙	○	○	0-59%
⊙	⊙	⊙	○	60%-79%
⊙	⊙	⊙	⊙	80%-100%

1.2.3.4. Errores y Alarmas

Situación	Indicador LED	Descripción	Notas
Actualización	La LED muestra el progreso	Mostrar progreso de la actualización	
Alarma de Alta Temperatura de Carga	LED 5 parpadeos + LED 4 parpadeos 3 veces/segundo	La temperatura de carga de la batería es demasiado alta.	Deja de cargar
Alarma de Baja Temperatura de Carga	LED 5 parpadeos + LED 4 parpadeos 2 veces/segundo	La temperatura de carga de la batería es demasiado baja.	Deja de cargar
Alarma de Alta Tensión de Carga	LED 5 parpadeos + LED 3 parpadeos 3 veces/segundo	La tensión de carga de la batería es demasiado alta.	Deja de cargar
Alarma de Carga por Sobrecorriente	LED 5 parpadeos + LED 2 parpadeos 2 veces/segundo	La corriente de carga de la batería es demasiado alta.	Deja de cargar

Alarma de Bajo Voltaje de Descarga	LED 5 parpadeos + LED 3 parpadeos 2 veces/segundo	La tensión de descarga de la batería es demasiado baja.	Detener la descarga
Alarma de Cortocircuito/Sobreintensidad	LED 5 destellos + LED 2 destellos 3 veces/segundo	La corriente de descarga de la batería es demasiado grande.	Se restaura después de un minuto de descarga.
Alarma de falla de batería	El LED 5 siempre está encendido al encenderse.	La tensión de la celda de la batería es inferior a 1.5V o la diferencia de tensión es superior a 1V.	Está estrictamente prohibido desensamblar por su cuenta, por favor contacte al servicio postventa.

Precauciones:

1. Activa la batería solo después de que esté bien conectada al dron.
2. Desconecte la batería después de que esté apagada.
3. Cargue la batería al 60% cada 3 meses para asegurar una mayor vida útil.
4. Antes de usar, asegúrese de que el nivel de batería sea suficiente. Cuando la batería no se ha utilizado durante un largo período, utilice el cargador dedicado para descargar la batería hasta el voltaje de almacenamiento y luego guárdela en un ambiente seco y ventilado.
5. Esta batería necesita ser cargada con un cargador dedicado (TC4501P). Para evitar accidentes, por favor no cambie el cargador en ninguna condición.
6. No utilice baterías si emiten olores o calor, o si tienen una forma/color anormal o presentan cualquier otro problema. Si la batería está en uso o cargándose, debe ser retirada inmediatamente del dron o del cargador. Deje de usar este tipo de batería.
7. Es normal que el tiempo de vuelo se acorte cuando la temperatura ambiente es inferior a 10°C.
8. La superficie de la batería debe limpiarse a tiempo después de la operación, para evitar la corrosión por agroquímicos.
9. El uso del dron está estrictamente prohibido en entornos con fuerte electricidad estática, campo magnético o líneas de alta tensión.
10. Está estrictamente prohibido perforar la carcasa de la batería con clavos u otros objetos afilados, o golpearla o pisarla.
11. Si el electrolito entra en los ojos después de que la batería se filtre, enjuaga el electrolito en lugar de frotar el ojo. Busca ayuda médica de inmediato. Los ojos se lesionarán si no se tratan a tiempo.

1.3. Cargador (TC4501P)

El cargador inteligente TC4501P es un cargador de batería de polímero de litio de un solo canal con un sistema de enfriamiento integrado. Puede lograr una carga de potencia constante con una corriente de carga máxima de 83A.

1.3.1. Componentes

La definición de los componentes del cargador se muestra en la Figura 1-11 y 1-12.

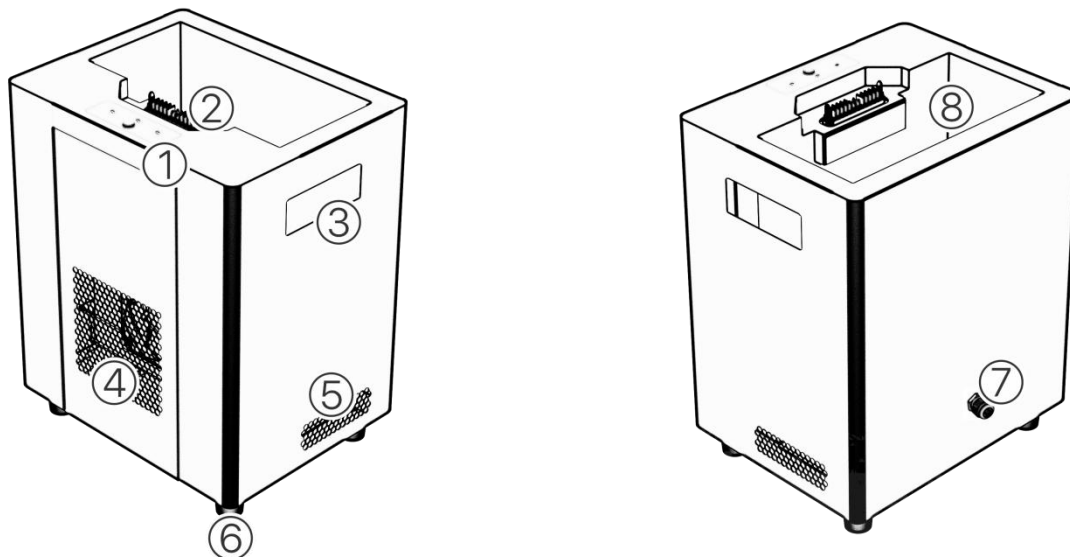


Figura 1 - 11 Componentes del Cargador

- | | | | |
|------------------------|--------------------|----------------------------------|--------------------------------|
| 1. Panel | 2. Puerto de carga | 3. Manija | 4. Ventilación Frontal |
| 5. Ventilación Lateral | 6. Base | 7. Entrada de Alimentación de CA | 8. Marco de soporte de batería |

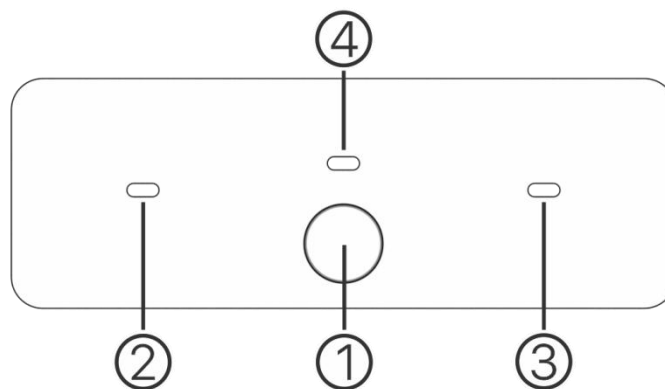


Figura 1-12 Panel de Operación del Cargador

- | | | |
|-------------------------------|------------------------------------|-----------------------------|
| 1. Botón de encendido/apagado | 2&3. Indicador de estado de cargas | 4. Indicador de advertencia |
|-------------------------------|------------------------------------|-----------------------------|

1.3.2. Descripción de la Función

1.3.2.1. Botón

1. Encendido/Apagado: Después de que el cargador esté encendido, presione

brevemente para encenderlo (la luz indicadora parpadeará). Presione brevemente nuevamente para apagarlo (la luz indicadora se apagará);

2. Cambiar entre carga lenta/rápida: Después de que el cargador esté encendido, mientras esté en estado de encendido, presione y mantenga presionado más de 2 segundos para cambiar de carga normal a carga rápida (cambiando de 3200W a 4500W).

1.3.2.2. Luces Indicadoras

1. Autocomprobación al encender:

Confirme que todas las terminales estén correctamente conectadas. Cuando se enciende la alimentación del cargador, tanto el indicador de estado de carga como el indicador de alarma se iluminan. Después de un solo pitido, las luces se apagan, se completa la autocomprobación y el indicador de estado de carga parpadea normalmente. Para el sistema de 220V: 2 segundos encendido, 1 segundo apagado; para el sistema de 110V: 1 segundo encendido, 1 segundo apagado.

2. Indicador de estado de carga de la batería

Estado de parpadeo del LED	Sonido	Descripción	Notas
APAGADO	/	No hay batería conectada al puerto de carga.	Batería no detectada.
Sólido Amarillo Encendido	/	La batería está conectada al puerto de carga, esperando para cargar.	
Verde Parpadeante	/	La batería está en estado de carga.	
Sólido Verde Encendido	/	La batería está completamente cargada.	
Destello Amarillo Continuo Único	/	La temperatura de la batería es demasiado baja, por lo que la corriente de carga está limitada.	Verifica la bandera de limitación de corriente de la batería.
Destello Amarillo Continuo Triple	/	La temperatura de la batería es demasiado alta, por lo que se prohíbe la carga.	Verifica la bandera de protección por sobrettemperatura de la batería.
Destello Rojo Único	Bip	La batería no está conectada/unofficial error de batería/comunicación	No hay comunicación con voltaje o comunicación sin voltaje.
Destello Triple Rojo	Bip	Error de BMS (excluyendo la protección por baja temperatura de la batería y la protección por alta temperatura)	

Rojo Sólido Activado	Bip	Salida de sobrevoltaje/otro error de hardware	Re-potenciando para recuperar
Sólido azul Activado	/	Batería incompatible, se prohíbe la carga.	

3. Indicador de advertencia del cargador

Estado de parpadeo del LED	Sonido	Descripción	Notas
Destello Amarillo Único	/	La temperatura del cargador es demasiado alta.	Desclasificación autodirigida
Destello Doble Amarillo	/	El voltaje de entrada está bajo.	Desclasificación autodirigida
Destello Triple Amarillo	/	La tensión de entrada es alta.	Cargar normalmente
Señal Roja Intermitente	Bip	La temperatura ambiente es demasiado alta o hay un mal funcionamiento del ventilador.	Deja de cargar
Destello Doble Rojo	Bip	Voltaje de entrada del cargador anormal (protección contra bajo voltaje, el voltaje es menor de 155V)	Deja de cargar
Destello Rojo Triple	Bip	Voltaje de entrada del cargador anormal (Protección contra sobrevoltaje, el voltaje es más de 285V)	Deja de cargar
Rojo Sólido Encendido	Bip	Salida de sobrevoltaje u otros fallos de hardware	Deja de cargar, apaga y reinicia para recuperar.
Sólido azul activado	/	Carga normal	3200W es adecuado para la alimentación de red.
Verde Sólido Encendido	/	Carga rápida	4500W es adecuado para generadores
Destello Azul Único	/	Alarma armónica	Reduce la potencia al 80% de la potencia establecida.
Destello Doble Azul	/	Harmónicos demasiado altos	Deja de cargar

4. Indicador de activación

Estado	Sonido	Indicador de Estado de Batería	Indicador de advertencia	Luz de Indicador
--------	--------	--------------------------------	--------------------------	------------------

Desactivado	/	Blanco Sólido	Blanco Sólido	FLASH
Activado	/	APAGADO	APAGADO	FLASH

1.3.2.3. Lógica de Funcionamiento del Sistema de Refrigeración

Durante el proceso de carga, si el cargador detecta que la temperatura de la batería o la temperatura de la placa de carga es demasiado alta, se activará el ventilador de enfriamiento. La velocidad del ventilador se ajusta de manera inteligente en función de la temperatura.

1.3.2.4. Pasos de Carga

Step 1: Inserte el cable de alimentación en el puerto de alimentación del cargador, y conecte el otro conector a la fuente de alimentación de CA (100-240V, 50/60Hz).

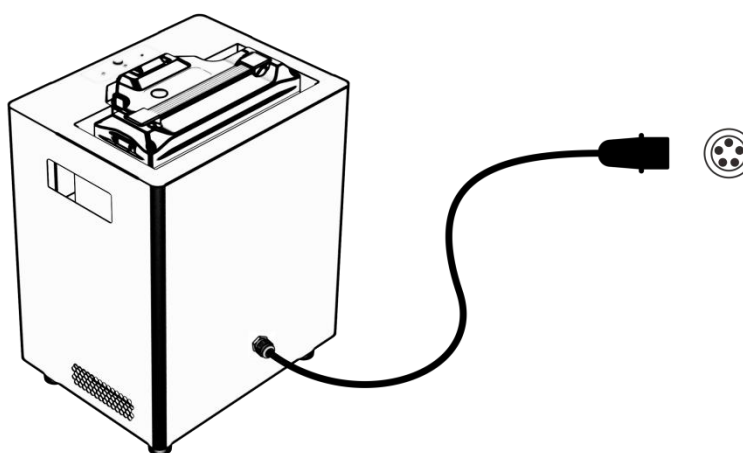


Figura 1-13 Conexión del Cable de Alimentación del Cargador

Step 2: Coloca la batería en el cargador. Por favor, presta atención a la dirección del conector. Verifica que no haya objetos extraños en la parte inferior del cargador. Después de colocarla, comprueba si la batería está en su lugar.

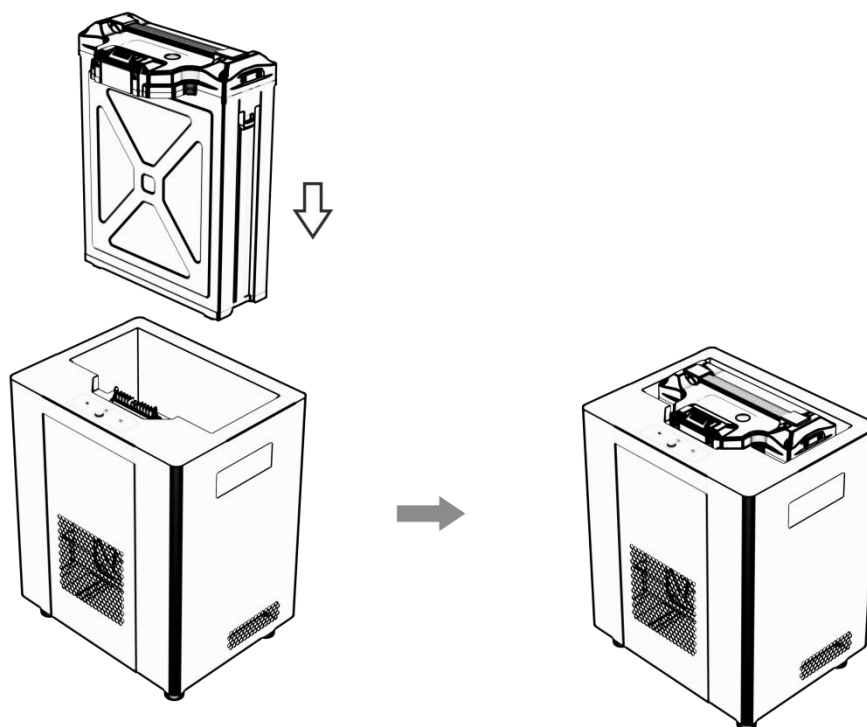


Figura 1-14 Ubicación de la Batería

Step 3: Después de asegurarte de que todos los cables estén conectados correctamente, presiona el botón “Iniciar/Detener” en el panel de operación, y el cargador comenzará la auto-verificación. Si ocurre algún error durante el proceso de auto-prueba, consulta el capítulo sobre el estado del indicador.

Step 4: Presione el botón "Inicio/Detener" en el panel de operación para apagar la batería después de cargarla, desconecte el cable de alimentación de CA y desconecte la batería. Por favor, siga las reglas a continuación:

Modo de Carga	Estado de la Batería	Estado del Indicador de Canal	Instrucciones para Conectar o Desconectar la Batería
Carga Rápida/ Carga Normal	Totalmente cargado	Verde sólido	Desconectar la batería directamente
	Cargando	Verde Flash	Si es necesario conectar o desconectar, por favor presione primero el botón de inicio/parada. Está prohibido conectar o desconectar directamente.

Precauciones:

1. No utilice el producto bajo la luz solar directa, en alta humedad, a altas temperaturas, en polvo, con vibraciones o durante tormentas/truenos.
2. Los productos deben mantenerse alejados de sustancias peligrosas como presión alta, fuentes de calor, agentes corrosivos, gases inflamables, etc., y deben usarse a una

temperatura ambiente adecuada (se recomienda de 5 a 45 °C).

3. El producto debe colocarse de manera horizontal y estable, asegurando buenas condiciones de ventilación y disipación de calor durante su operación.

4. Al cargar, por favor siga estrictamente las instrucciones de seguridad y precauciones de la batería.

5. Antes de la conexión, por favor asegúrese de que todos los puertos y líneas de entrada de los módulos y baterías no presenten defectos obvios como obstrucciones, daños, roturas o cortocircuitos.

6. Antes de usar, por favor asegúrese de que la línea de suministro de energía tenga suficiente capacidad para evitar el sobrecalentamiento o incluso un incendio causado por una capacidad insuficiente, especialmente cuando se utilizan dos o más equipos al mismo tiempo.

7. No desconecte el cable de entrada o la batería cuando el cargador esté funcionando. Desconecte la batería a tiempo después de cargar.

8. Asegúrate de colocar la batería en su lugar antes de comenzar a cargar.

9. La caja de enfriamiento tiene una capacidad de carga limitada. No cargue la batería para el transporte, de lo contrario, la batería y el cargador pueden dañarse.

10. Este cargador es únicamente aplicable a la batería de este dron. Si el usuario utiliza el cargador para fines distintos a los enumerados en el manual, la Compañía no asumirá ninguna responsabilidad.

11. No dejes el cargador desatendido mientras está en funcionamiento. Si alguna función no es normal, por favor detén la carga de inmediato.

12. En caso de incendio, no use un extintor de líquido para evitar descargas eléctricas. Use el extintor de polvo seco correctamente.

1.3.3. Parámetros de Especificación

Sujeto	Parámetro
Voltaje de entrada	AC 100-240V/50-60Hz
Salida Potencia	4500W(Máx)
Tensión de Salida	DC 60.9V (Máx)
Corriente de Salida	83A (Máx)
Modo de Carga	Carga de potencia constante
Temperatura de trabajo	-5°C - 45°C
Humedad de trabajo	0% - 75%
Temperatura de Almacenamiento	-10°C - 70°C
Humedad de Almacenamiento	0% - 75%
Detección de Voltaje	Soporte

Protección	Protección contra sobrecorriente Protección contra sobretensión Protección contra sobrevoltaje Protección contra cortocircuitos
------------	--

1.4. Sistema de Esparcimiento (Opcional)

1.4.1. Introducción

El dispositivo de esparcimiento es un componente esencial de los drones agrícolas. En comparación con los métodos tradicionales de esparcimiento manual, que son ineficientes, costosos y tienen una mala uniformidad, el esparcidor de drones mejora significativamente la eficiencia de esparcimiento, reduce costos y mejora la calidad del esparcimiento.

Esparcimiento Centrífugo: El esparcidor utiliza un disco de material que rota a alta velocidad para lanzar partículas de manera uniforme, presenta un amplio rango de esparcimiento y fácil ajuste.

Distribución de Precisión: Equipado con el alimentador rodante incorporado, que permite un control preciso del volumen de descarga del material al ajustar la tasa de descarga en tiempo real según la dosis preestablecida y la velocidad de vuelo.

Escenario de Aplicación: Siembra de arroz, trigo; esparcimiento de fertilizante; alimentación de peces, etc.

1.4.2. Instalación del Sistema de Esparcimiento

1.4.2.1. Preparación

Dado que el sistema de pulverización y el sistema de esparcimiento comparten la plataforma 3WWDZ-30B, los componentes de la pulverización deben ser retirados antes de instalar el de esparcimiento.

Notas: Durante el reemplazo, ¡las baterías deben ser retiradas del dron!

1.4.2.2. Remoción del Sistema de Pulverización

1. Retire los dos enchufes del pulverización/esparcidor en el módulo HUB y saque el cable del soporte de cableado en el tanque.

Notas: Evitar el ingreso de agroquímicos (ni líquidos ni sólidos) al puerto durante la remoción.

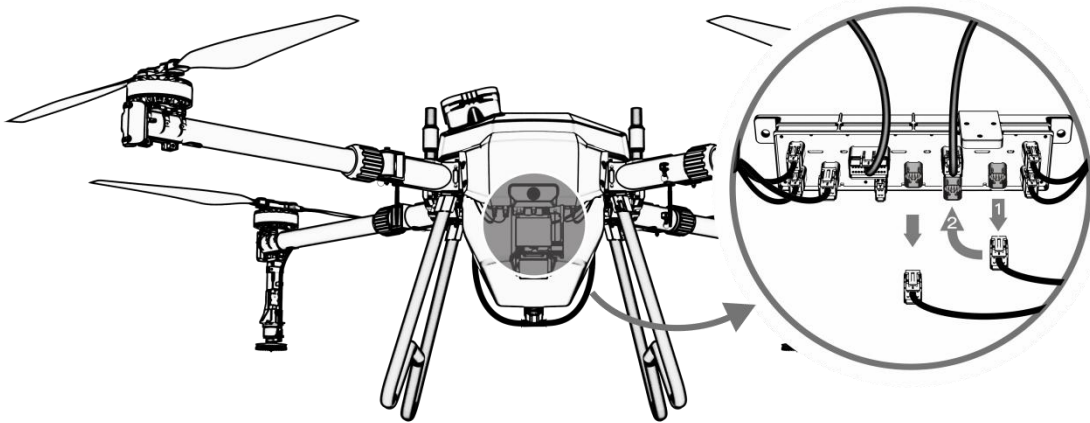


Figura1-15

2. Desconecta el conector de desconexión rápida del tubo en ambos lados del dron para retirar el tubo entre la bomba y la boquilla.

Notas: Se recomienda aplicar un poco de líquido en la cabeza del tubo para lubricación.

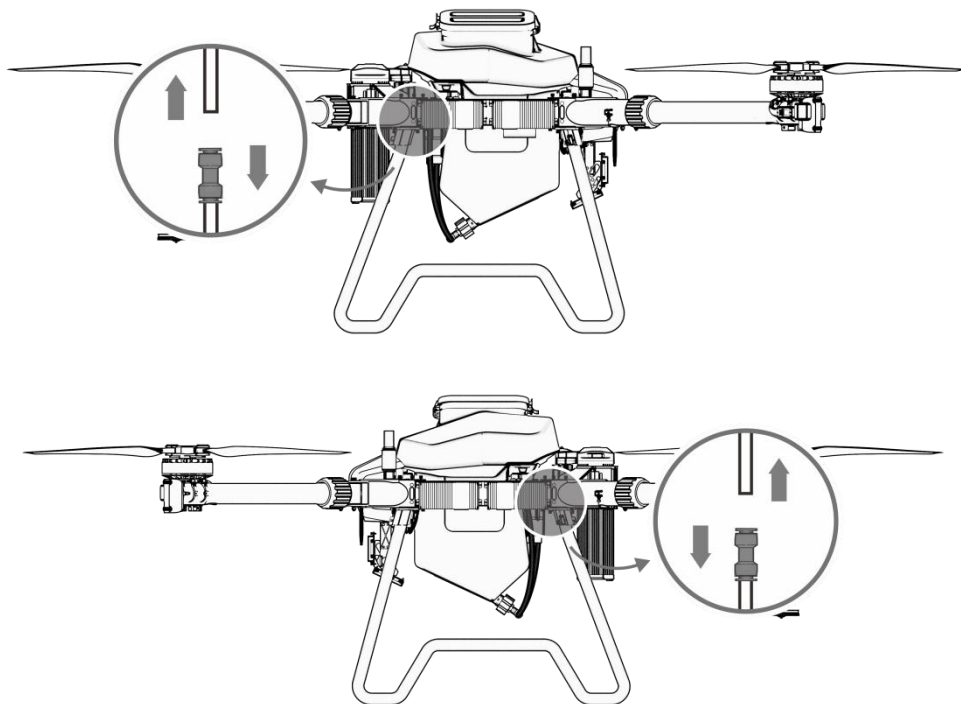


Figura 1 - 16

3. Retira el tanque directamente del dron.

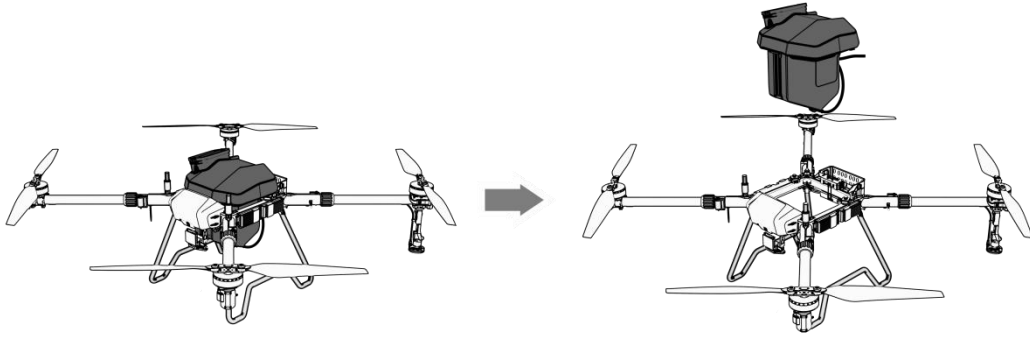


Figura1-17

Notas: No raspe el cableado circundante durante la extracción del tank.

1.4.2.3. Instalación del Sistema de Esparcimiento

1. Incline el esparcidor hacia el marco del cuerpo como se muestra en la figura. No raspe el cableado circundante. Ajuste el tanque para asegurarse de que esté soportado por cuatro sensores de peso. Evite que agroquímicos (ni líquidos ni sólidos) entren por el puerto durante la instalación.

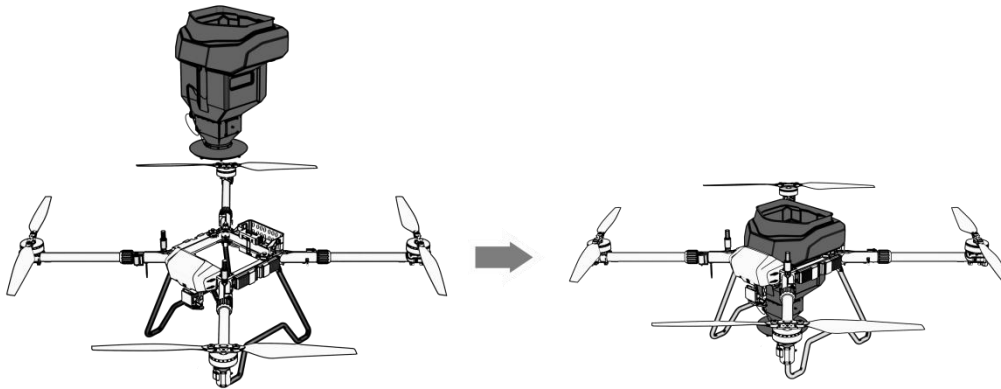
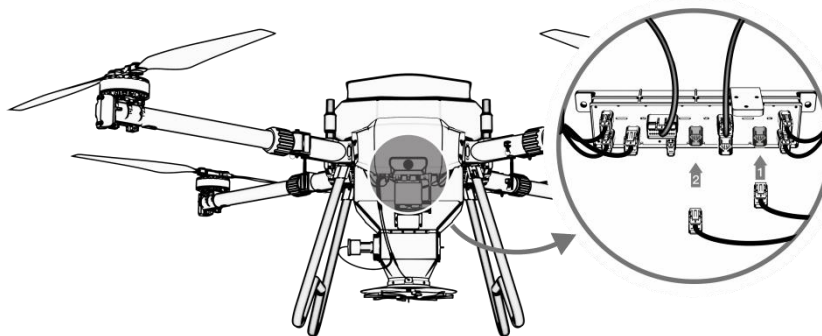


Figura1-18

2. Inserte los dos enchufes de la línea de pulverización/esparcimiento en las dos interfaces reservadas del módulo HUB del esparcidor, respectivamente. Fije el cable en la abrazadera del contenedor.



1.4.3. Operación Básica del Esparcidor

1.4.3.1. Uso

1. Enciende el control remoto y el dron de acuerdo con las instrucciones.
2. Ingresa a la aplicación de Agri Assistant después de que se haya completado el paso 1.
3. Para el primer uso del sistema de esparcimiento, por favor ingrese a la interfaz de configuración. Elija el tipo de esparcidor correspondiente en la lista de modos de operación.
4. Elija el tipo de rodillo y el tipo de material en la interfaz de configuración de acuerdo con la situación real.

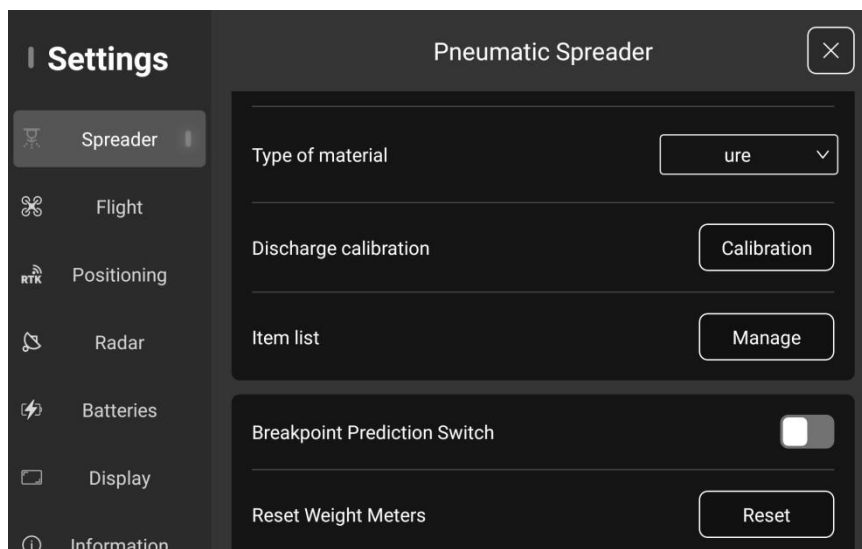


Figura1-20

5. Establezca la dosificación, la ruta, el espaciado y la altura de operación en la interfaz de configuración de parámetros. Los parámetros serán diferentes en cada escenario. Ajuste los parámetros y realice pruebas basadas en los materiales y escenarios utilizados para lograr los mejores resultados operativos.



Figura1-21

Precauciones:

1. Por favor, mantenga el gránulo para la operación seco.
2. Si cambias el gránulo o el alimentador de rodillos, por favor realiza la calibración.

1.4.3.2. Calibración del Sistema de Esparcimiento

Preparación:

1. Por favor, prepara el gránulo antes de la calibración. Coloca el dron sobre una superficie plana y vacía completamente el contenedor.
2. Selecciona el tipo de alimentador de rodillos y el tipo de gránulo. Si el gránulo se utiliza por primera vez, haz clic en "Administrar" para nombrarlo.

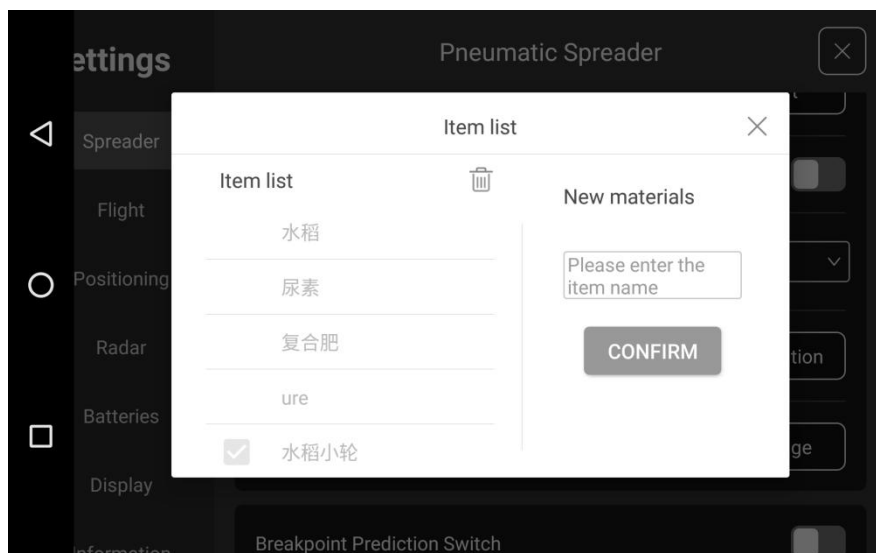


Figura 1 - 22

3. Haz clic en Calibración para ingresar a la interfaz. Por favor, opera de acuerdo con la guía en la APP. Aquí están los pasos:

Step 1: Coloca el dron sobre una superficie plana y asegúrate de que el contenedor esté vacío.

Notas: Si el dron no se coloca sobre una superficie plana y el ángulo de desplazamiento es grande, los siguientes pasos de calibración no se pueden realizar. Ajuste el ángulo del dron y luego haga clic en el botón "Finalizar".

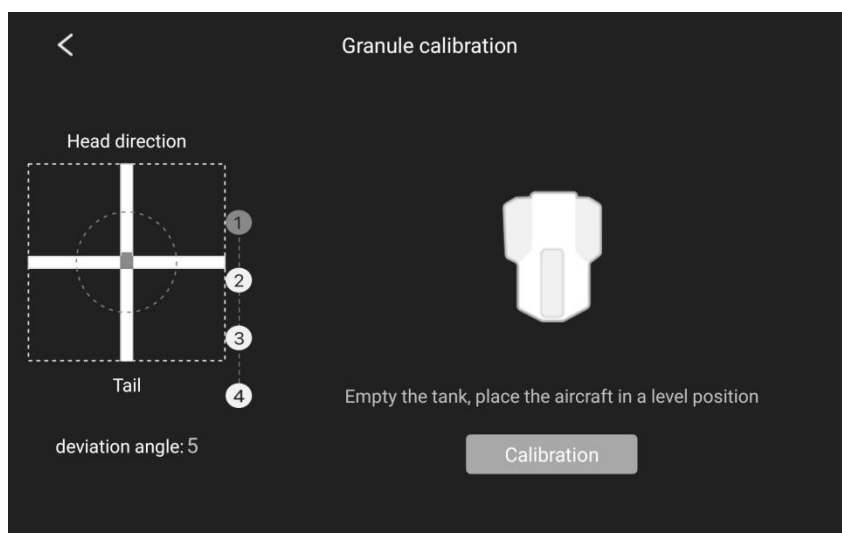


Figura 1 - 23

Step 2: Haga clic en 'Tara'

Notas: Si la calibración del tara se ha completado anteriormente, haga clic en "Pasar".

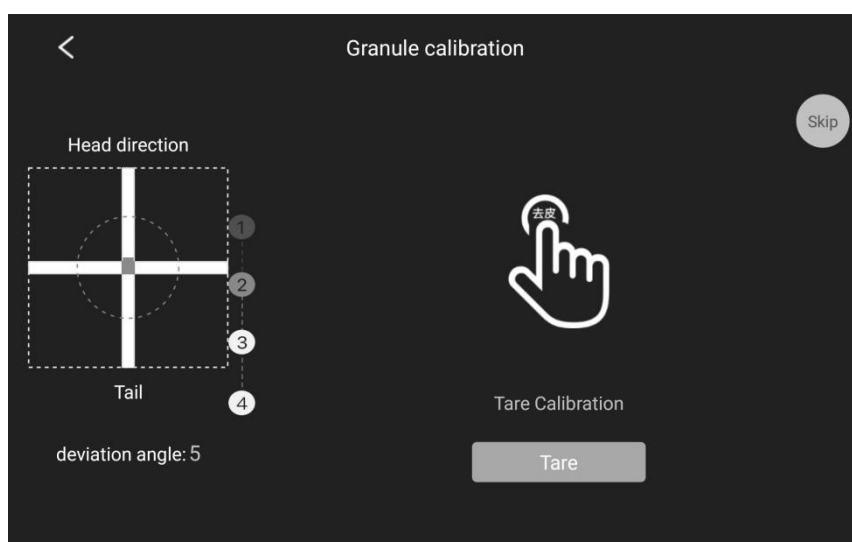


Figura1-24

Step 3: Llene el contenedor. Haga clic en "Completar" después de llenarlo, la calibración comenzará automáticamente.

Notas: No toques el dron durante la calibración.

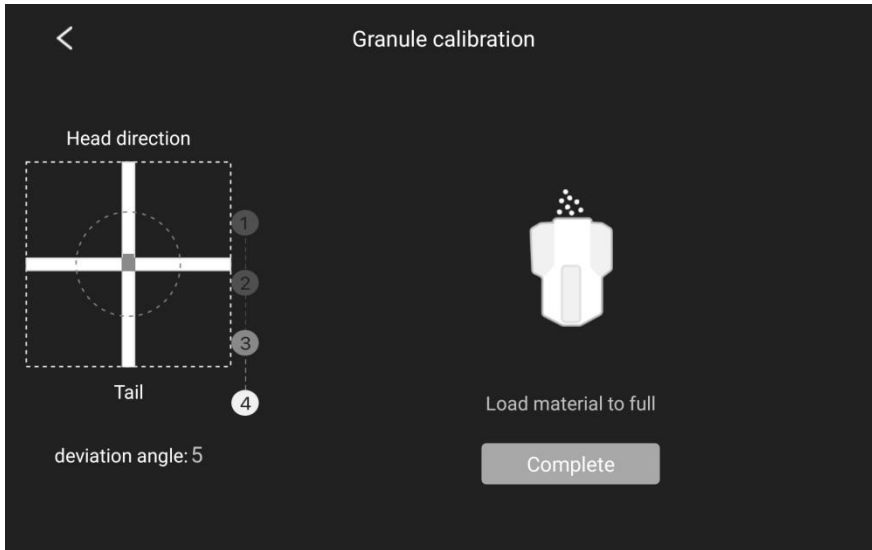


Figura 1-25

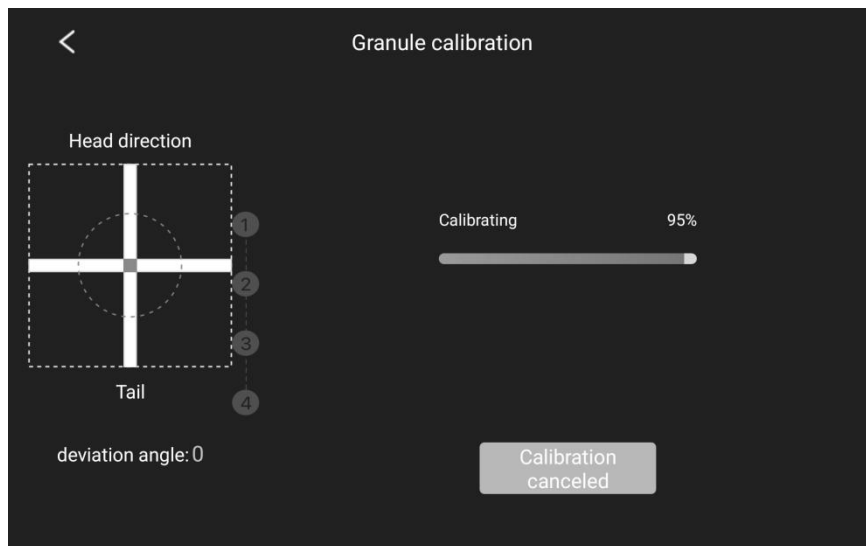


Figura 1 - 26

Step 4: El coeficiente de calibración aparecerá cuando se complete la calibración.

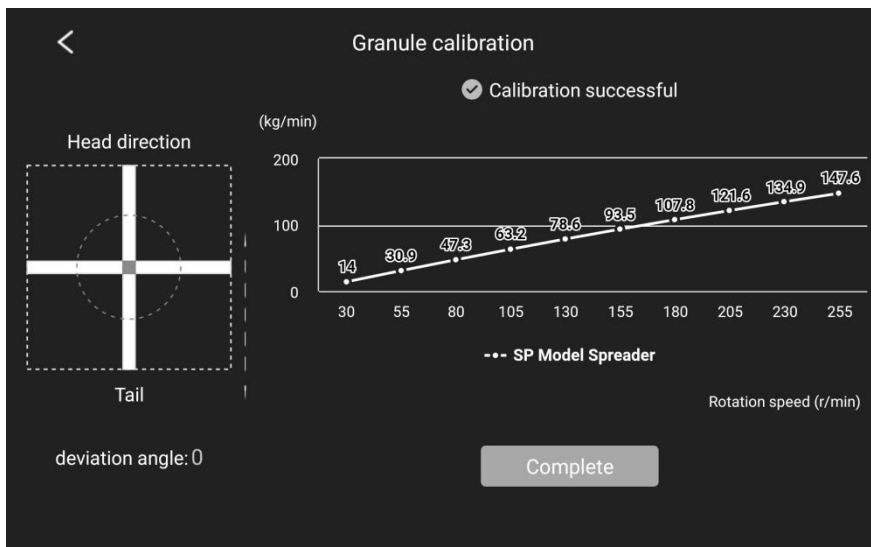


Figura1-27

Notas: Si la calibración falla, por favor repita la calibración de acuerdo con los pasos anteriores.

1.4.3.3. Prueba de Esparcimiento

Hay una función de prueba de esparcimiento en la interfaz de configuración. Pueden hacer clic en el botón de Inicio antes de la operación para asegurarse de que el alimentador de rodillos y el disco centrífugo funcionen correctamente.

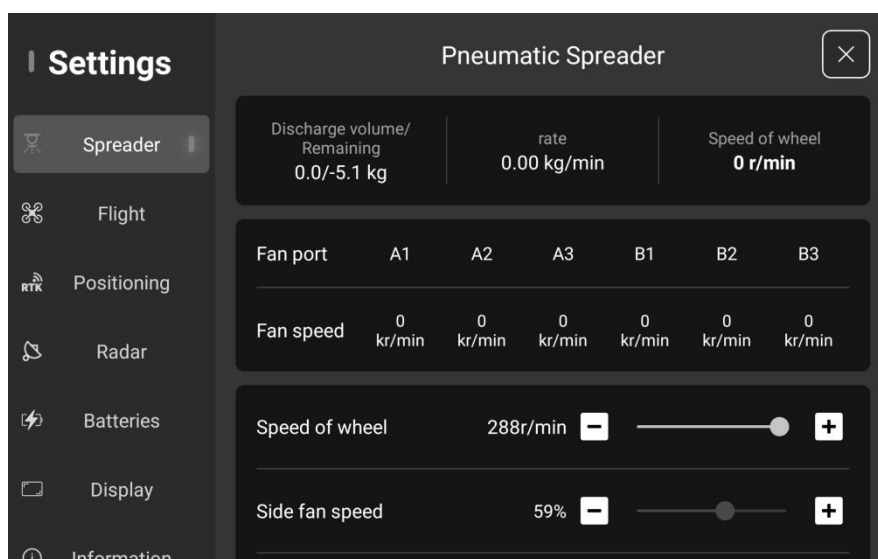


Figura 1-28

1.4.4. Especificaciones

Especificación	
Dimensiones	456*423*638mm
Peso	4.8 kg (incluyendo tanque y esparcidor)
Capacidad	45L
Parámetros Eléctricos	
Clasificación Voltaje	53.2V
Clasificación Potencia	600W
Nivel de Protección	IP67
Desempeño	
Tamaño de Partícula	1-10mm (partículas sólidas)
Esparcimiento Ancho	5-10m(Depende de la altura de operación, peso de la semilla, forma, velocidad del viento y dosis)

1.5. Introducción a los Drones

1.5.1. Características Funcionales

El dron agrícola 3WWDZ-30B tiene las siguientes características:

1. Hecho de fibras de carbono profesionales con un peso más ligero y mayor resistencia. Los brazos plegables están diseñados para un fácil transporte.
2. El tanque y la batería desmontables facilitan el cambio de modo, mejorando la eficiencia operativa.
3. Con un sistema de navegación GNSS de alta precisión y un sensor IMU, el dron cuenta con una función de posicionamiento precisa para garantizar la seguridad y la fiabilidad.
4. Con una bomba de dosificación de gran caudal, proporciona una excelente atomización y una fuerte penetración.
5. La aplicación de Agri Assistant apoya la planificación de rutas inteligentes para que el dron pueda operar de manera autónoma. Ayuda a facilitar el trabajo del piloto.
6. Ecológico y sin emisiones de escape, alineado con el desarrollo agrícola ahorrador de energía y respetuoso con el medio ambiente. Es fácil de mantener, con bajos costos de uso y mantenimiento.

1.5.2. Componentes de Drones

Los componentes del dron se muestran en la figura a continuación.

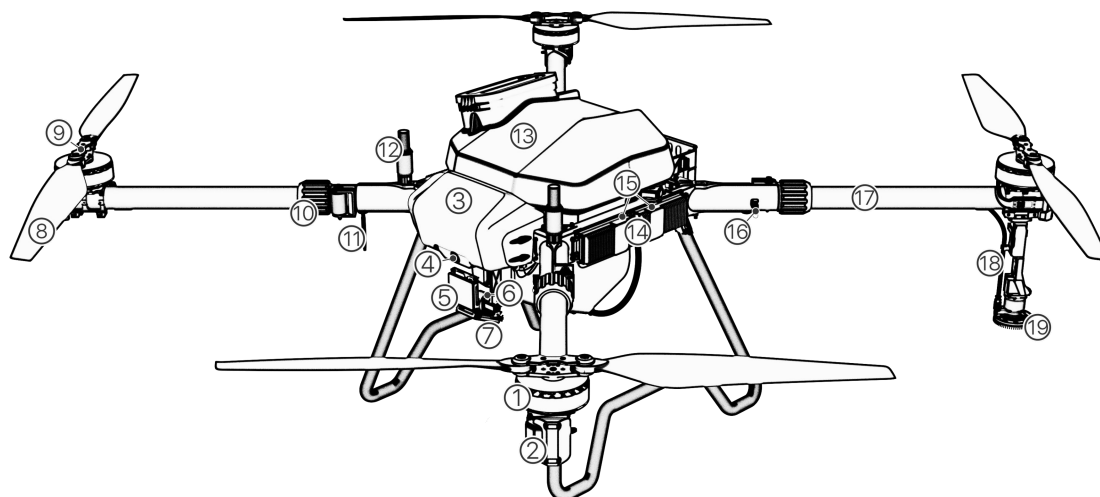


Figura1-29

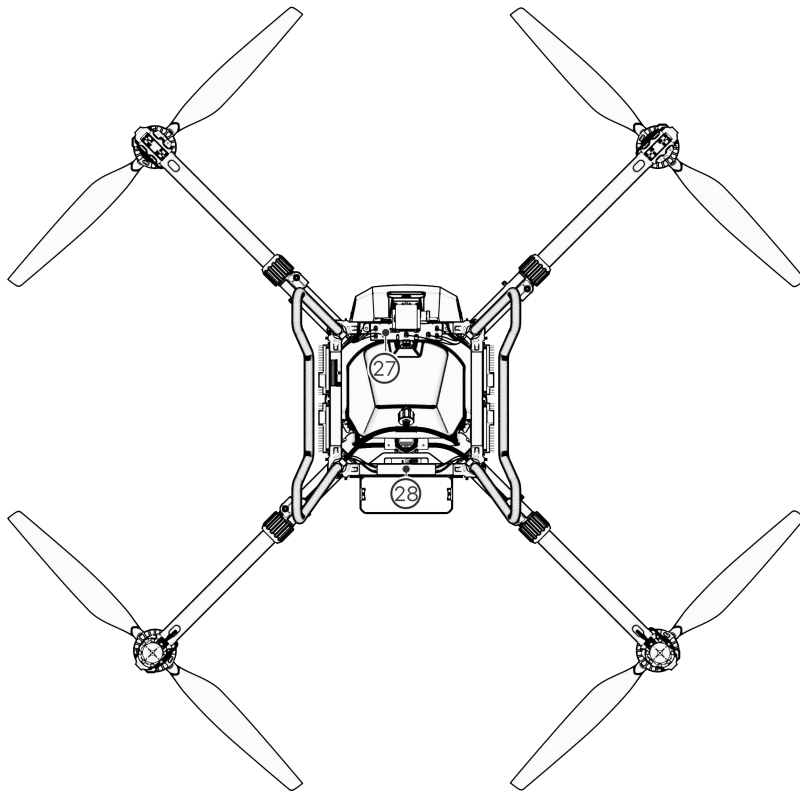
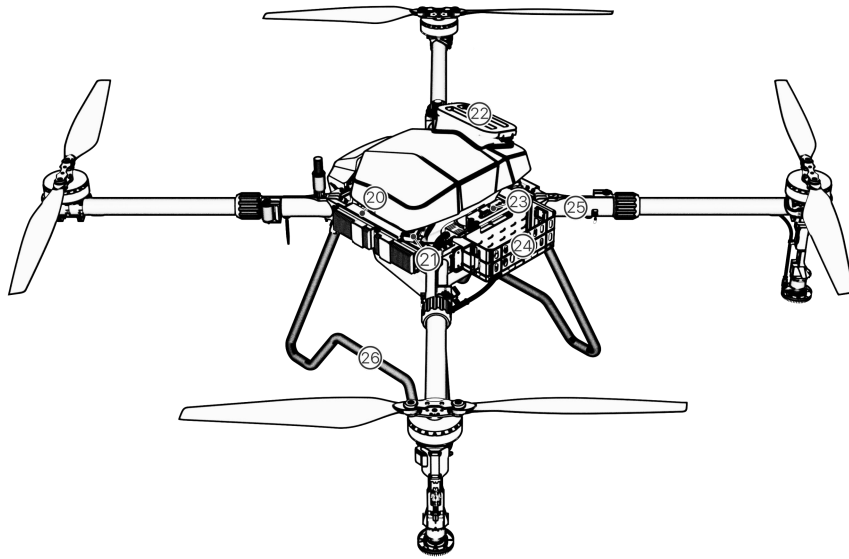


Figura 1-30

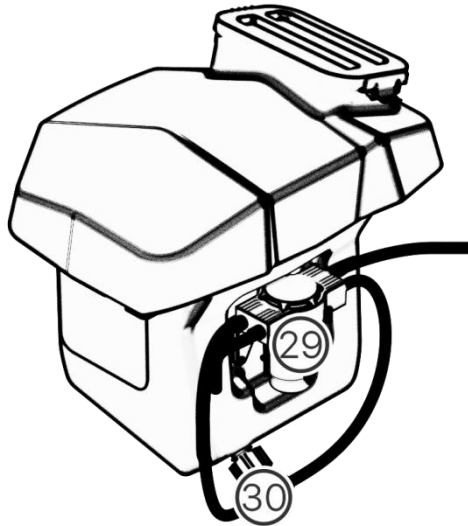


Figura 1 - 31

1. Motor	2. Cubierta del Motor	3. Carcasa Frontal	4. Cámara FPV delantera	5. Radar de evitación de obstáculos frontal	6. PTZ mecánico
7. Radar de seguimiento de terreno	8. Propulsor	9. Clips de hélice	10. Manga de brazo plegable	11. Antena	12. Antena RTK
13. Tanque de pulverización	14. Controlador de velocidad electrónico	15. Indicador de estado	16. Bayoneta plegable	17. Brazo	18. Boquilla centrífuga de presión de viento
19. Disco de eaparcimiento centrífugo	20. Placa de identificación	21. Sensor de peso	22. Entrada del tanque	23. Conector de batería	24. Canasta de baterías
24. Brazo doblado	26. Tren de aterrizaje	27. Tablero de Hub	28. Manifold Actual	29. Bomba de dosificación	30. Salida del tanque de pulverización

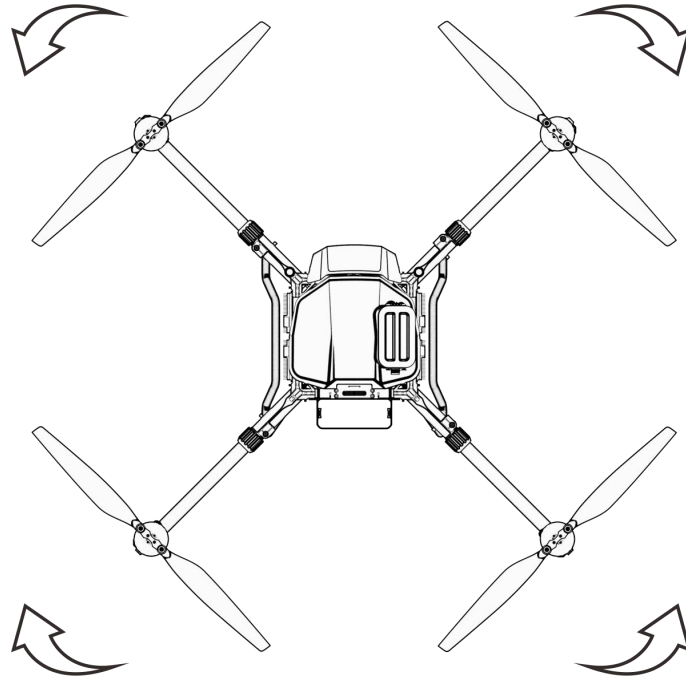


Figura1-32

Precauciones:

Los propulsores en el brazo 1 y el brazo 3 rotan en sentido antihorario, mientras que en el brazo 2 y el brazo 4 rotan en sentido horario. Ver Figura 1-32.

1.5.3. Preparación del dron

1.5.3.1. Desplegar brazos

Step 1: Saca el dron 3WWDZ-30B de la caja.

Step 2: Rote horizontalmente las hélices para retirarlas del soporte.

Step 3: Despliega los brazos según la Figura 1-33.

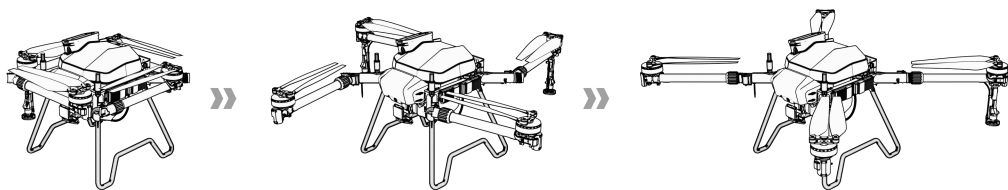


Figura1-33 Despliegue del Brazo

Step 4: Asegúrate de que el componente de sujeción esté apretado, como se muestra en la Figura 1-34.

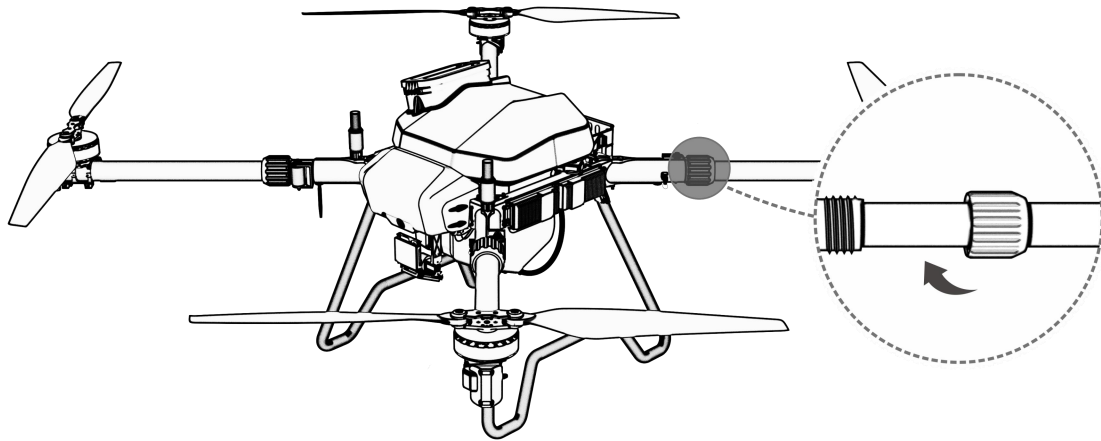


Figura 1-34 Abrazadera de brazo

Step 5: Despliega las hélices a 180°, como se muestra en la Figura 1-35.

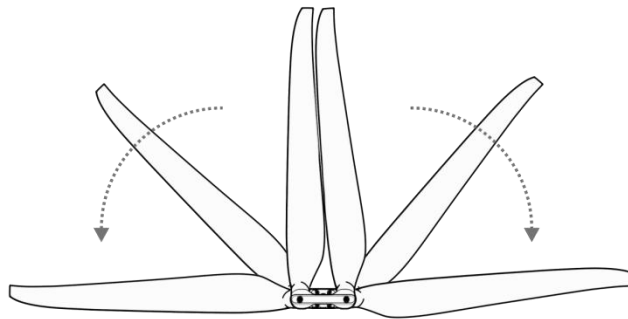


Figura 1-35 Desplegar las Hélices

Ten cuidado con tus manos durante el proceso anterior.

1.5.4. Instalar batería de dron

Asegúrate de usar la batería oficial y verifica el nivel de la batería antes de volar.

Step 1: Coloca la batería inteligente en el riel de la batería en la parte trasera del dron y asegúrate de que la batería esté colocada verticalmente hacia abajo en el riel.

Step 2: Conecte el puerto de salida de la batería al cuerpo, y la batería estará bloqueada cuando escuche un "clic". Vea la Figura 1-36.

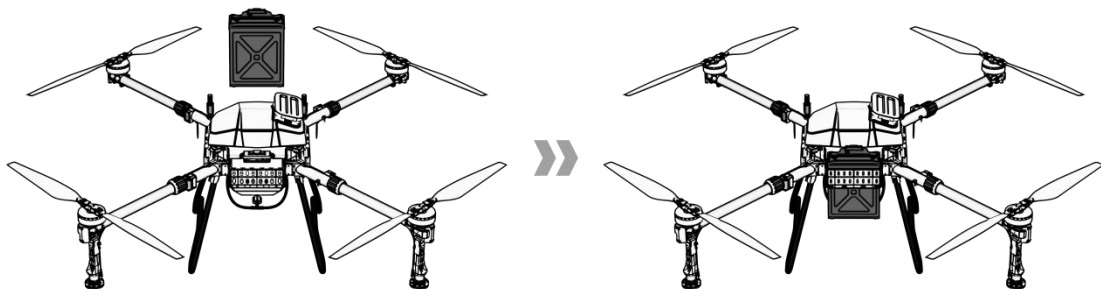


Figura 1-36 Inserte la batería

1.5.5. Calibración de Drones

1.5.5.1. Calibración de la brújula

Método 1: Acceda a la función de calibración a través del control remoto

Paso 1: Empuje la palanca del acelerador a la posición más baja.

Paso 2: Rápidamente baja el "Interruptor de Modo de Vuelo" a la posición de abajo ("S") y súbelo a la posición de arriba ("G") durante aproximadamente 6-10 ciclos hasta que la luz indicadora de estado parpadee en azul.

Paso 3: Coloca el dron con la cabeza hacia adelante y mantén el dron nivelado con el suelo. Gira lentamente el dron en el sentido de las agujas del reloj durante al menos un círculo. Si el indicador de estado parpadea en verde, procede al Paso 4. Si el indicador de estado es de color verde sólido, la calibración se ha completado.

Paso 4: Levante el dron horizontalmente a más de 45° del suelo. Gire lentamente el dron en sentido horario durante al menos un círculo hasta que el indicador de estado muestre un verde sólido durante 4 segundos. La calibración se ha completado.

Paso 5: La calibración falla si el indicador de estado muestra rojo sólido durante 4 segundos. Repita los Pasos 2-4 hasta que la operación tenga éxito. Consulte la Figura 1-37.

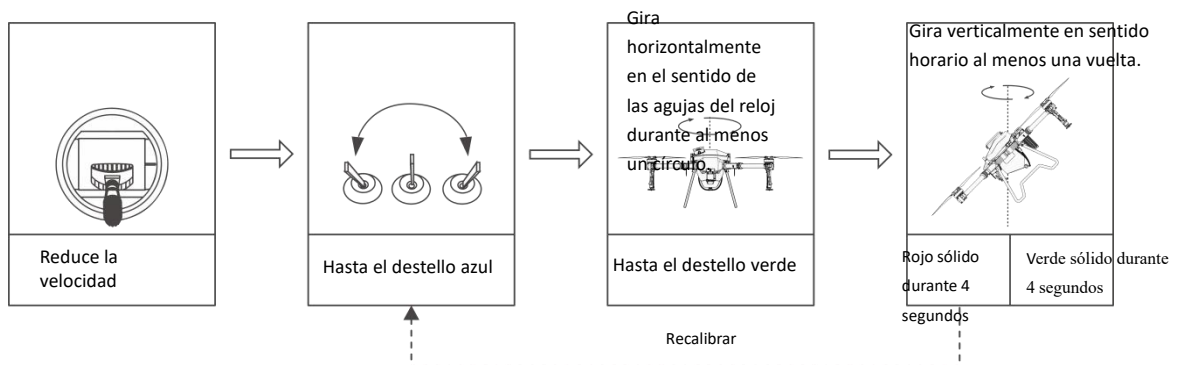


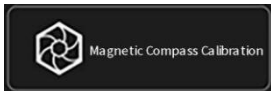


Figura 1-37 Calibración de la brújula

Método 2: Ingrese la función de calibración a través de la APP

Paso 1: Haz clic en la parte superior derecha de la APP  para ingresar a la interfaz de Configuración, y haz clic en Configuración de Vuelo .

Paso 2: Clic  para ingresar a la interfaz de calibración de la brújula magnética. Clic para iniciar la calibración, y la luz de navegación del dron parpadea en azul.

Paso 3: Repite el Paso 3-5 en el Método 1.


Precauciones:

1. Antes de la calibración, la hélice del dron debe ser retirada.
2. No lo calibres en áreas con campos magnéticos fuertes, como minas magnéticas,

- estacionamientos, zonas de construcción con refuerzo de acero subterráneo, etc.
3. Durante la calibración, no lleve materiales ferromagnéticos, como llaves, teléfonos móviles, etc.
 4. No calibres la brújula en interiores.

1.5.5.2. Calibración de caudalímetros

Al utilizar el dron para operaciones de pulverización por primera vez, asegúrese de realizar la calibración del caudalímetro para evitar afectar el efecto de operación.

Preparación antes de la calibración: Presione el botón “” para iniciar la bomba cuando el dron esté en el suelo y descargar el aire de la tubería.

Ingresa a la interfaz de “Configuración” y “Pulverización”. Haz clic en “Calibración del caudalímetro”.

Precauciones:

1. Recalibrar después de reemplazar con diferentes boquillas.
2. Recalibrar después de reemplazar el agroquímico con una viscosidad diferente.
3. Recalibra si el error entre el área de operación real y el área de operación teórica es superior al 10%.

2. Vuelo

2.1. Instrucciones de Vuelo

De acuerdo con las regulaciones de la Organización de Aviación Civil Internacional (OACI) y el control de tráfico aéreo nacional sobre el control del espacio aéreo y la regulación de drones, los drones deben volar en el espacio aéreo prescrito. Para la seguridad del vuelo, la función de restricción de vuelo (incluyendo restricciones de altitud y distancia, así como áreas prohibidas) está habilitada por defecto para ayudar a los usuarios a utilizar el producto de manera segura y legal.

Cuando el GNSS está disponible, el área de no vuelo afecta el vuelo junto con las restricciones de altitud y distancia. El espacio aéreo donde se puede volar con el dron es la intersección del espacio aéreo restringido. Sin GNSS, la altura de vuelo del dron no está limitada por la aplicación de Asistente Agrícola.

2.1.1. Restricción de Altitud y Distancia

El límite de altura se utiliza para restringir la altura de vuelo del dron, y el radio máximo se utiliza para limitar la distancia de vuelo. Como se muestra en la Figura 2-1, el punto "P" es la posición del dron al inicio. "H₂" es la altitud máxima de vuelo, que está configurada por defecto en 30 metros desde la fábrica; "R" es el radio máximo de vuelo, que está configurado por defecto en 2000 metros desde la fábrica.

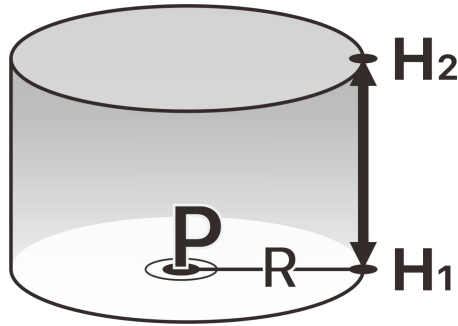


Figura 2-1 Restricción de Altitud y Distancia

Estado GNSS	Modo de Vuelo	Límite de Vuelo(Por defecto)		Notificación
Con GNSS	Modo GPS y modo autónomo	Máx altitud	30m	Advertencia
		Máx radio	2000m	Advertencia
	Modo de gesto	Máx altitud	30m	Cambiar automáticamente a modo GPS con advertencia
		Máx radio	2000m	Cambiar automáticamente a modo GPS con advertencia
Sin GNSS	Modo de gesto	Máx altitud	30m	Sin advertencia
		Máx radio	Sin límite	Sin advertencia

Notas:

1. Cuando el dron excede el límite de la frontera debido a la inercia, el control remoto aún tendrá control, pero no podrá dirigir al dron para que continúe más allá de la frontera.
2. Para garantizar la seguridad en el vuelo, evite volar cerca de aeropuertos, carreteras, estaciones y otras áreas densamente pobladas.
3. Si no hay señal GNSS durante el vuelo, el dron cambiará automáticamente a modo de gestos y la aplicación mostrará una alerta de seguridad. En este caso, asegúrate de volar con precaución para evitar exceder el radio de vuelo máximo establecido por las regulaciones.

2.1.2. Zonas de Exclusión Aérea y Áreas Restringidas Temporalmente

2.1.2.1. Zonas de Exclusión Aérea

El área incluye zonas de vuelo restringido en el aeropuerto y áreas de vuelo restringido especiales. Para más detalles, por favor consulte las áreas de vuelo restringido especiales definidas por las autoridades locales.

2.1.2.2. Área Restringida (cuando GNSS está disponible)

Las áreas están temporalmente restringidas para volar debido a emergencias (como incendios forestales, eventos a gran escala, etc.). El área restringida puede ser un círculo o un polígono. No se permite que el dron vuele dentro de la zona de no vuelo. Ver Figura 2-2.

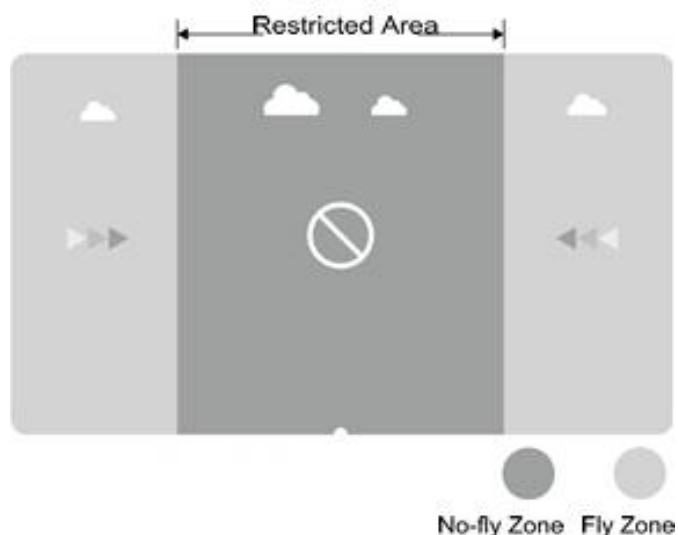


Figura2-2Zona de exclusión aérea y área restringida

Cuando la señal GNSS es normal		
Área	Área Especial con Restricción de Vuelo	Indicador de Estado para el Drone
Zona de exclusión aérea	Los motores no pueden ser activados.	Luz roja encendida durante 5 segundos y apagada en 1 segundo.
	Si el dron vuela sin GNSS, aterrizará automáticamente tan pronto como el GNSS esté disponible, y el motor se detendrá automáticamente después del aterrizaje.	
Cerca de la Zona de No Vuelo	Distancia a la zona de no vuelo <120m. La velocidad de vuelo del dron disminuirá con luces intermitentes y alarmas.	Luz roja encendida durante 5 segundos y apagada en 1 segundo.
Zona de Vuelo	El dron puede volar normalmente. No hay restricciones de vuelo.	No advertencia

Notas: Para la seguridad del vuelo, por favor evite aeropuertos, carreteras, estaciones de tren, estaciones de metro o áreas urbanas. Si los usuarios necesitan volar en tales áreas, preparen los materiales relevantes y soliciten espacio aéreo temporal a las autoridades locales. Luego, contacten el servicio postventa para liberar la restricción.

2.2. Descripción del Indicador

En el primer vuelo de prueba, se recomienda entender el significado de los indicadores de estado del vuelo para garantizar un vuelo seguro.

No.	Estado	Contenidos	Pantalla de Indicadores
1	Normal	Enciende el poder La autoevaluación se ha completado. Búsqueda de satélites GPS	Destello amarillo dos veces
2		La preparación está completa; esperando el despegue.	Amarillo sólido
3		Despegue y vuelo	Dirección de la cabeza, rojo sólido; Dirección opuesta de la cabeza, verde sólido
4		Cambio de modo	Parpadea en verde durante 5s
5		Calibración del compás magnético (Horizontal)	El indicador parpadea en amarillo dos veces por segundo.
6		Calibración del compás magnético (Vertical)	El indicador parpadea en verde dos veces por segundo.
7		La calibración del compás magnético tiene éxito.	Verde sólido para 4s
8	Anormal	Fallo en la calibración del compás magnético	Rojo sólido para 4s
9		Autocomprobación fallida	Rojo sólido
10		Bajo Voltaje/Nivel de Volumen I	Parpadea rojo lentamente
11		Bajo Voltaje/Nivel de Volumen II	Rojo sólido
12		Fallo del IMU	Rojo sólido
13		Fallo del barómetro	Rojo sólido
14		Fallo de GPS	Rojo sólido
15		Fallo del motor	Rojo sólido
16		El control remoto pierde el control	Rojo sólido

2.3. Descripción de la operación

2.3.1. Inspección Pre-vuelo

Por favor, verifique los siguientes puntos para evitar accidentes de vuelo.

1. Coloque el dron en el área de operación abierta y el usuario debe enfrentar la cola.
2. Asegúrate de que la batería del dron esté instalada correctamente.
3. Antes de volar, es necesario encender el control remoto antes de conectar la batería del dron.
4. Asegúrate de que la batería del dron y del control remoto estén adecuadamente cargadas, así como que el agroquímico necesario para la aplicación sea suficiente.
5. Asegúrate de que los motores y las hélices giren en la dirección correcta y que la estructura sea estable. Todos los brazos y hélices del dron han sido completamente extendidos, y las mangas de los brazos han sido ajustadas.
6. Asegúrate de que las tuberías de rociado estén libres de obstrucciones y fugas, y que las boquillas puedan rociar agua normalmente.

2.3.2. Bloquear y Desbloquear

2.3.2.1. Desbloquear

La operación de desbloqueo se muestra en la Figura 2-3. Cuando desbloqueas el dron, los motores giran en la secuencia de No. 1, No. 2, No. 3 y No. 4. Cuando el motor No. 1 comienza, empuja ligeramente el acelerador hacia arriba y todos los motores comenzarán al mismo tiempo.

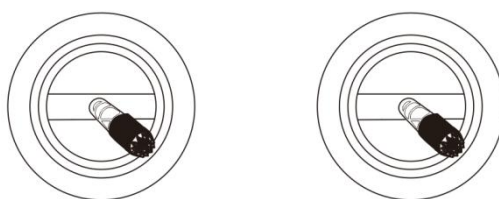


Figura2-3 Desbloquear

2.3.2.2. Bloquear

El dron soporta dos métodos de bloqueo activos:

1. Realiza la operación mostrada en la Figura 2-4 para bloquear el dron.
2. Después de que el dron aterrice, la palanca del acelerador debe mantenerse en la posición hacia abajo durante al menos 3 segundos, y luego el dron se bloqueará automáticamente.

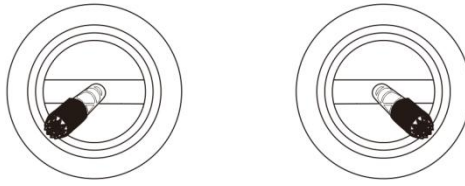




Figura2-4 Bloquear

2.3.3. Despegar y Aterrizar

2.3.3.1. Despegar

Paso 1: Haz clic en “” y luego mantén presionado “” durante 2 segundos para encender el control remoto.

Paso 2: Enciende la fuente de alimentación del dron.

Paso 3: El piloto debe mantener una distancia del dron de más de 10 m. Ingrese a la interfaz de operación de la APP Agri Assistant para asegurarse de que la señal de GNSS sea buena y que la luz indicadora de estado del dron no esté mostrando rojo, lo que significa que no hay advertencias.

Paso 4: Realiza la acción de desbloqueo, los motores del dron comenzarán uno por uno, luego empuja lentamente hacia arriba el stick del acelerador para despegar.

Paso 5: El dron se mantiene a su altitud actual y se queda en posición de vuelo estacionario después de que la palanca del acelerador se centra, como se muestra en la Figura 2-5.

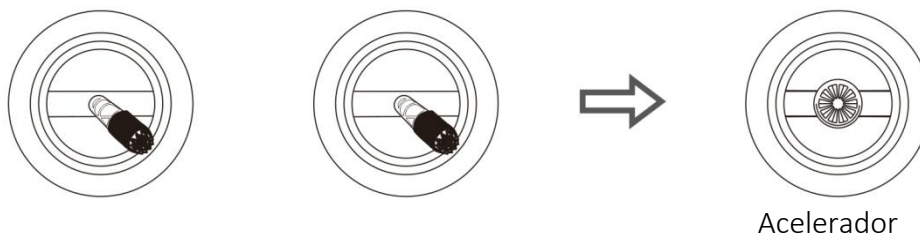


Figura 2-5 Desbloquear y despegar

2.3.3.2. Aterrizar

Paso 1: Baja lentamente el stick del acelerador, y el dron aterriza sobre el suelo.

Paso 2: Después de que el dron aterrice, coloca la palanca del acelerador en la posición hacia abajo, y luego realiza la acción de bloqueo como se muestra en la Figura 2-6.

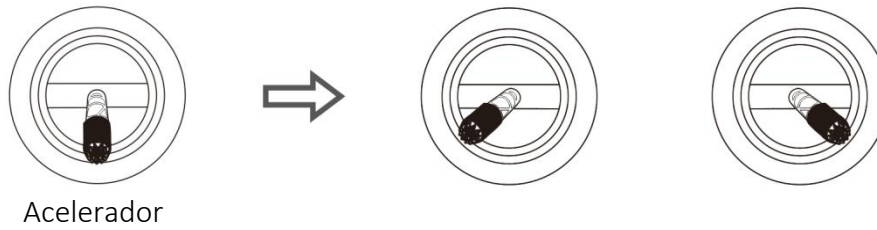


Figura 2-6 - Tierra y Cerradura

Precauciones:


1. Para el primer vuelo de prueba, la altitud de vuelo no debe exceder los 4 m.
2. No vueles más allá del rango visual durante el primer vuelo de prueba.
3. Si hay una luz intermitente que muestra una alerta o hay una advertencia en la interfaz de la aplicación Agri Assistant durante el vuelo, por favor aterrice de inmediato y revise el dron de acuerdo con la información de advertencia del asistente de protección de cultivos.

2.3.4. Modo de Operación del GPS

2.3.4.1. Introducción

El modo de operación GPS tiene las características de ser fácil de usar y rápido de iniciar, lo que lo hace adecuado para la operación en campos pequeños, irregulares y complejos. En modo GPS, la velocidad máxima de vuelo del dron es de 10 m/s. La velocidad de pulverización del líquido está relacionada con la velocidad de vuelo. Cuanto más rápido vuela el dron, mayor es la tasa de flujo. Cuando el dron se encuentra en posición de espera, el flujo se detiene automáticamente.

2.3.4.2. Pasos de Operación

Paso 1: Antes de despegar, haz clic en el botón “” para iniciar la prueba de pulverización, para verificar si hay aire en la tubería.

Paso 2: El dron despegar y vuela hacia el campo para la operación.

Paso 3: Presiona el botón de pulverización “”, y vuela el dron al campo y comienza la operación.

Notas: Durante la operación, asegúrate de que el dron esté dentro del rango visual.

2.3.5. Modo de Operación Autónoma

2.3.5.1. Introducción

Los usuarios pueden utilizar el sistema de planificación de campos de la aplicación Agri Assistant para medir campos, marcar obstáculos y establecer puntos de borde. La aplicación calcula y genera automáticamente la ruta de vuelo óptima. Este modo es adecuado para campos grandes o irregulares. La ruta de operación completamente

autónoma se ilustra en la Figura 2-8. En la figura, la línea discontinua representa el intervalo de operación, que se puede establecer en la aplicación Agri Assistant.

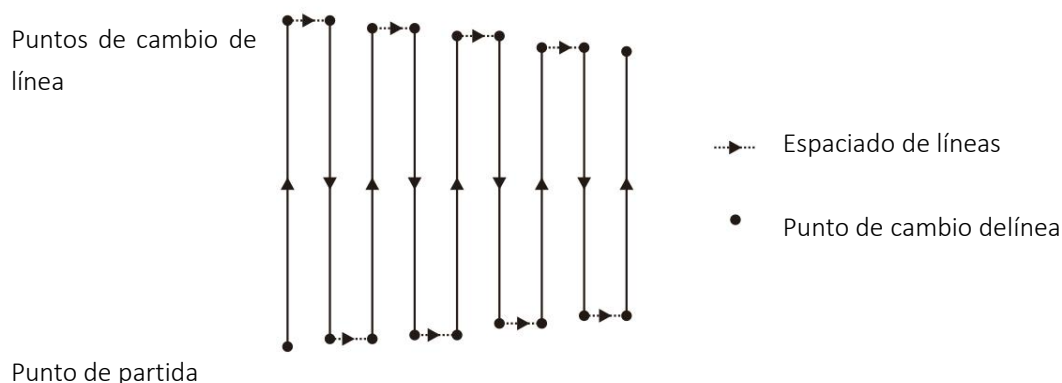


Figura 2- 8 Ruta de Operación Automática

2.3.5.2. Pasos de Mapeo de Campos

Paso 1: Ejecuta la aplicación Agri Assistant y habrá tres opciones (modo de mapeo GPS, modo de mapeo con dron y modo de mapeo con marcador portátil RTK), puedes elegir según la situación real.

Paso 2: Establece un nombre para el campo.

Paso 3: Marca los puntos de frontera: selecciona los puntos en cada esquina de la línea de frontera.

Paso 4: Marcar el obstáculo: si hay obstáculos en el campo, haga clic en el punto del obstáculo y seleccione la forma. Haga clic en los puntos de giro de la forma del obstáculo para establecerlo como un punto de obstáculo, y luego haga clic en "Aceptar" después de que se complete la configuración de los puntos de obstáculo.

Paso 5: Configuración de puntos de calibración: después de editar el área de operación, se deben agregar puntos de calibración. Los puntos de calibración se utilizan para la rectificación del mapa. Al establecer los puntos de calibración, asegúrese de que el objeto de referencia sea fácil de identificar; el área circundante debe estar despejada y ser adecuada para que el dron despegue. La configuración del área de operación se completa cuando se establece el punto de calibración.

2.3.5.3. Pasos de Operación Autónoma

Paso 1: Después de que la aplicación de Agri Assistant esté conectada al dron, haz clic para expandir la lista de terrenos/tareas en la interfaz principal.

Paso 2: Selecciona un campo (o un campo en la lista de tareas) y haz clic para usar el campo.

Paso 3: Coloca el dron en el punto de calibración del área de operación, haz clic en "Calibrar", luego haz clic en "Calibrar posición del dron".

Paso 4: Después de elegir el campo, establece los siguientes parámetros uno por uno: ángulo de ruta, modo de giro, contracción interna de la ruta, espaciado de puntos de obstáculo, altitud, uso por mu, formas de eludir el área de obstáculo.

Paso 5: De acuerdo con la condición de la ruta, seleccione las rutas listas para ser rociadas (todas las rutas están seleccionadas por defecto).

Paso 6: Haz clic en "Iniciar operación" en la interfaz de operación.

Paso 7: Desliza para desbloquear (por favor, establece la altura de RTH y la altura de despegue), y el dron despegará automáticamente y ejecutará la ruta planificada.

Paso 8: Completa la operación (también se puede finalizar manualmente durante la operación) y luego genera el informe de operación.

Precauciones:

1. Durante la operación, es necesario asegurar que el dron esté dentro del rango visual.
2. Durante la operación, se puede alternar la palanca del acelerador del control remoto para ajustar la altitud de vuelo de acuerdo con las condiciones de las plantas. Cuando la palanca del acelerador está en la posición central, el dron reanudará su altitud establecida.

2.4. Introducción a la Función

2.4.1. Líquido Restante

2.4.1.1. Introducción

3WWDZ-30B está equipado con un sensor de peso, a partir del cual podemos calcular el líquido restante en tiempo real y mostrarlo, como se muestra en la figura a continuación. Durante la operación, los usuarios pueden elegir los mejores puntos de interrupción considerando el líquido restante y la longitud de la ruta, lo que mejorará la eficiencia de la operación.

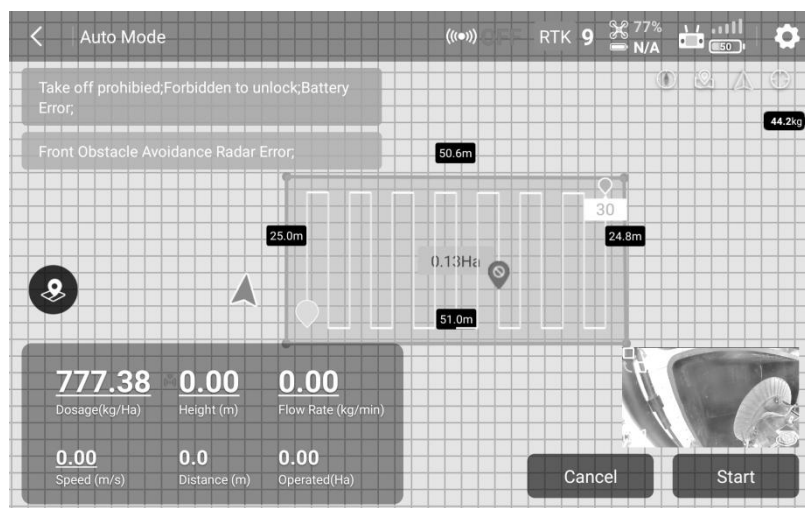


Figura 2-9

2.4.2. Reanudar Operación Desde el Punto de Interrupción

2.4.2.1. Introducción

Si se registra el punto de interrupción durante la operación debido a la falta de agroquímicos, batería baja, frenado manual, evasión de obstáculos, etc., se puede configurar el dron para reanudar la operación desde el punto de interrupción siguiendo la ruta establecida.

2.4.2.2. Registra el punto de interrupción

Durante la operación, el dron registrará el punto de interrupción y reanudará la operación en el punto de interrupción en las siguientes situaciones:

1. Nivel de líquido insuficiente en el tanque.
2. Cuando se activa la función de protección contra bajo voltaje y se activa la advertencia de Nivel II.
3. El stick de inclinación o de alabeo en el control remoto se tira/empuja.
4. Cuando el dron entra en el modo RTH.
5. Cuando el dron tiene radar de evitación de obstáculos y ha detectado el obstáculo, lo que lleva a un freno automático.
6. Cuando la señal de ubicación o la señal de rumbo son débiles, el dron saldrá automáticamente del modo de operación y entrará en modo de protección, y registrará las coordenadas actuales como el punto de interrupción.

Precauciones:

1. Cualquier condición que se cumpla, el dron actualizará el punto de interrupción.
2. Las siguientes acciones se pueden establecer para el dron de acuerdo con el entorno operativo después de que no quede líquido: flotar, ascender 2m y flotar, RTH o no realizar ninguna acción.

2.4.2.3. Regreso al punto de interrupción

Los pasos para regresar al punto de interrupción son los siguientes:

Paso 1: Sostén el dron manualmente en cualquier lugar abierto y asegúrate de que no haya obstáculos entre esta posición y el punto de interrupción.

Paso 2: Haz clic en "Regresar al punto de interrupción" (haz clic en el botón **AB** o regresa al Punto de Proyección) en la APP.

Paso 3: El dron se eleva o desciende automáticamente a la altitud de operación y regresa al punto de interrupción.

Paso 4: Reanude la ruta establecida y continúe con la operación.

Notas:

Para una operación más detallada, por favor consulte el "Manual del Usuario de la APP Agri Assistant".

2.4.2.4. Regresar al Punto de Proyección

Si hay algún obstáculo en el camino de regreso al punto de ruptura, puedes elegir

©2025 Topxgun (Nanjing) Robotics Co., Ltd. Todos los derechos reservados.

"Punto de Proyección" para regresar y evitar el obstáculo.

Paso 1: Después de que la operación se haya pausado, puedes volar el dron manualmente para sortear el obstáculo.

Paso 2: Haz clic en "Continuar" en la esquina inferior derecha y selecciona "Volver al Punto de Proyección", y verás las opciones 1, 2, 3 correspondientes a los puntos de referencia marcados 1, 2, 3 en las rutas de vuelo.

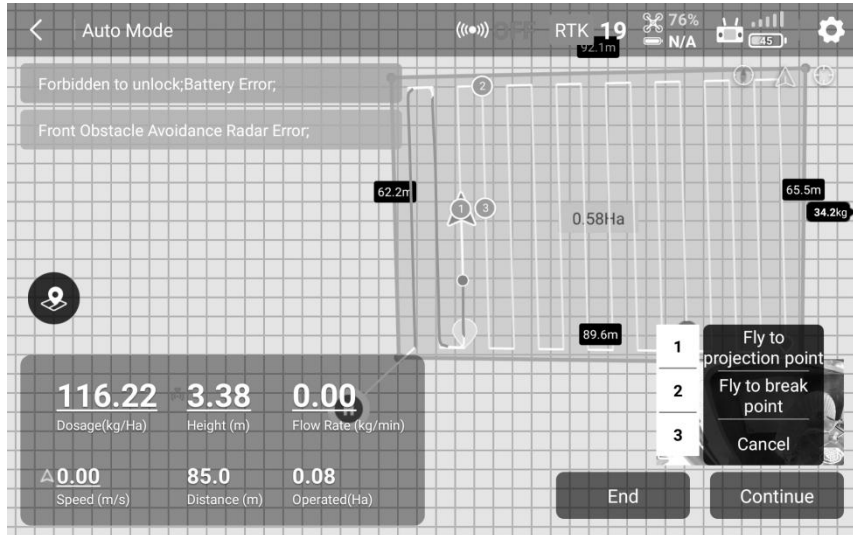


Figura 2-10

Paso 3: Haz clic en uno de los puntos, y el dron volará hacia el punto para continuar la operación.

2.4.3. Radar de seguimiento del terreno



2.4.3.1. Introducción

El rango de funcionamiento de la función de estabilización de altitud del radar de seguimiento del terreno está entre 1m y 10m. Cuando se activa el radar de seguimiento del terreno, la altura relativa del dron y las plantas se puede mantener sin cambios durante la operación. El dron volará siguiendo el terreno para asegurar la uniformidad de la pulverización.

2.4.3.2. Configuración del Terreno

Para terrenos tanto llanos como montañosos, el dron adopta diferentes estrategias de seguimiento y el usuario debe configurar la escena simulada del vuelo de acuerdo con el terreno operativo real.

Procedimiento de configuración:

Paso 1: Haz clic en la esquina superior derecha  para ingresar a la página de configuración, luego haz clic para entrar en la interfaz de Configuración del Radar .

Paso 2: Según la situación del terreno, selecciona "plano" o "montaña" en el lado derecho de la columna "Configuraciones de Terreno".

Precauciones:

1. La carcasa del módulo de radar no debe ser aplastada, causando deformidad.
2. Mantenga la cubierta de la antena del radar limpia y limpie la superficie regularmente con un paño suave y húmedo, dependiendo de la frecuencia de uso.
3. Al volar el dron sobre la superficie de un objeto con una pendiente, la correlación entre la pendiente simulada y la velocidad de vuelo se muestra a continuación: 10° (<2 m/s), 6° (<4 m/s) y 3° (<6 m/s).

2.4.4. Protección de Bajo Nivel de Batería

El dron tiene una función de protección de bajo nivel de batería. El usuario puede establecer el umbral de advertencia, que es el nivel de batería en porcentaje en la aplicación Agri Assistant. Cuando se alcanza el valor, el dron actuará de acuerdo con la configuración. La acción se puede establecer como: flotar, aterrizar, regresar, sin acción (solo parpadeo de luces).

2.4.4.1. Protección de Nivel I

Como protección de Nivel I, los indicadores del dron parpadean en rojo. La protección se activará después de que los indicadores parpadeen durante 10 segundos. El umbral de baja potencia predeterminado de fábrica para el Nivel I es del 30%, y la acción protectora es "sin acción". Al mismo tiempo, la aplicación Agriculture Assistant envía una notificación de voz "Nivel I Batería Baja".

2.4.4.2. Protección de Nivel II

Como protección de Nivel II, los indicadores del dron parpadean en rojo. La protección se activará después de que los indicadores parpadeen durante 10 segundos. El umbral de baja energía predeterminado de fábrica para el Nivel II es del 10%, y la acción protectora es "aterrizaje automático". Al mismo tiempo, la aplicación Agriculture Assistant envía una notificación de voz "Nivel II Batería Baja".

Precauciones:

1. Cuando ocurre una advertencia de Nivel I, vuela el dron hacia el área segura y aterriza lo antes posible.
2. Es necesario evitar la advertencia de Nivel II tanto como sea posible para prevenir accidentes.
3. Después de que se activa la acción de protección por batería baja, el dron solo puede ser cambiado a modo de Gestos o modo de Regreso a Casa (RTH).
4. Cuando el dron aterriza automáticamente, el modo de protección se puede desactivar cambiando a Modo de Gestos.

2.4.5. Protección de Pérdida de Control

2.4.5.1. Resumen del Modo de Regreso a Casa (RTH)

Cuando la señal de GPS llega a los siete satélites por primera vez durante el despegue

o el vuelo y la calidad de la señal es buena, el dron registrará la ubicación actual como el punto RTH.

2.4.5.2. Lógica de Protección

Cuando el dron tiene una buena señal GNSS, la brújula funciona normalmente y el punto de RTH se ha registrado con éxito. Si se pierde la señal del control remoto por cualquier motivo durante la operación, se activará la acción de protección. Las acciones de protección incluyen aterrizaje, flotación y RTH.

Precauciones:

1. Cuando el control remoto está bien conectado, el RTH se puede cancelar al cambiar el interruptor del control remoto a "S", y el dron se puede controlar manualmente.
2. Cuando el control remoto está bien conectado, el RTH se puede cancelar manteniendo presionado el botón "🌀" durante 2 segundos.

2.4.6. Sistema de Evitación de Obstáculos

El dron está equipado con un nuevo radar de onda milimétrica de 77GHz para la detección de obstáculos, que no se ve afectado por la luz ambiental ni el polvo. Cuando se cumplen las condiciones de trabajo, el radar puede detectar los obstáculos delante y detrás del dron. La distancia máxima de detección puede ser de hasta 40m. Cuando se detectan obstáculos, el dron se frena automáticamente para garantizar la seguridad durante la operación. La función de evitación de obstáculos está habilitada por defecto y se puede desactivar en la aplicación Agri Assistant.

2.4.6.1. Rango de Detección

El rango de detección del módulo de radar se muestra en las siguientes figuras. La dirección vertical es de $\pm 15^\circ$ y la dirección horizontal es de $\pm 45^\circ$. Si algún obstáculo está más allá del rango de detección, el módulo de radar no puede detectarlo, por lo que el piloto debe operar con cuidado. Si un obstáculo aparece repentinamente en el área de detección, el módulo de radar necesita 0.6 segundos para detectar y rastrear el movimiento del objetivo.

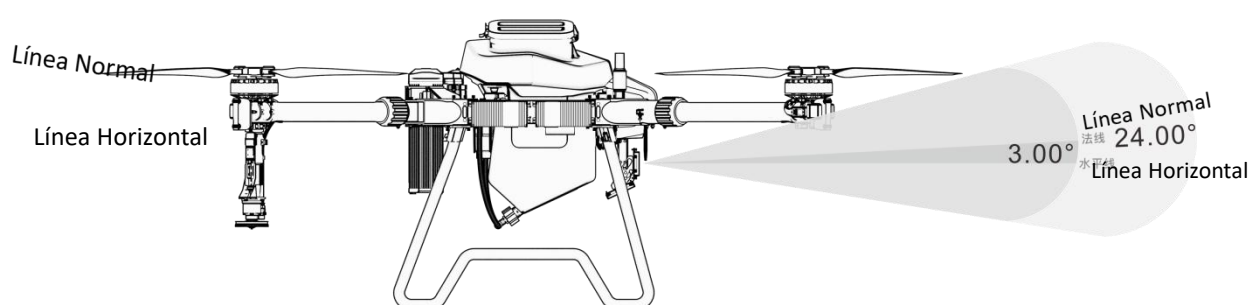


Figura 2-11 Vista Vertical

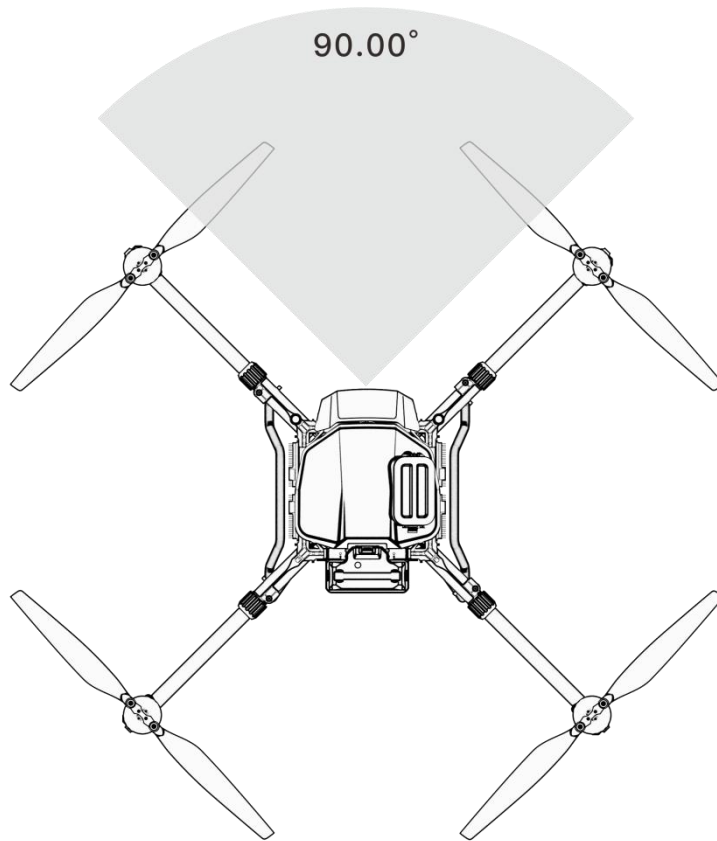


Figura 2-12 Vista Horizontal

2.4.6.2. Sistema de Frenado de Seguridad

La distancia entre el dron y el obstáculo es X.



Estado 1: Cuando la distancia del obstáculo $\geq 20m$, el dron no frenará y la aplicación no mostrará ninguna advertencia.

Estado 2: Al entrar en la zona de advertencia amarilla, el dron reduce la velocidad a 2 m/s y la mantiene. La aplicación mostrará la distancia entre el dron y el obstáculo en la zona amarilla.

Estado 3: Al entrar en la zona de advertencia roja, el dron frenará urgentemente y entrará en Modo Seguro. En el Modo Seguro, el dron permanecerá en suspensión y no podrá ser operado para volar hacia la dirección del obstáculo. La aplicación mostrará la distancia al obstáculo en la zona roja. Volar el dron en la dirección opuesta al obstáculo hará que se salga del modo seguro.

Condición Especial:

Si aparece algún obstáculo de repente durante el vuelo, el dron se detendrá con la máxima fuerza de frenado.

2.4.6.3. Evitación Autónoma de Obstáculos

Equipado con un radar a nivel de vehículo líder en la industria, el dron agrícola 3WWDZ-30B posee una excelente conciencia espacial. Cuando se detectan obstáculos en la dirección de vuelo hacia adelante o hacia atrás, puede planificar de manera autónoma un camino para sortear el obstáculo desde la izquierda o la derecha sin necesidad de intervención manual.

Para activar esta función: Abre la "Evitación de Obstáculos" en la página de "Configuración del Radar" (predeterminado cerrado) en la APP Agri Assistant.

2.4.6.4. Notificación

1. Aún cuando la función de evitación de obstáculos está activada, no se activará si el dron está en el modo "S" o si el dron está aterrizando.
2. Después de activar la función de evitación de obstáculos, para garantizar una distancia de frenado suficiente, la velocidad máxima de vuelo es de 8 m/s.
3. Los obstáculos no pueden ser detectados cuando el FOV vertical es mayor a 15° o menor a -15°.
4. Si la distancia del obstáculo frontal/trasero es menor a 8 m, el dron se detendrá de inmediato y entrará en Modo Seguro. El dron no podrá ser controlado para volar hacia adelante ni girar a la izquierda/derecha. La restricción se puede liberar al mover el stick en la dirección opuesta.
5. La función de evitación de obstáculos no se activará durante el despegue, el aterrizaje o el cambio de línea.
6. Cuando el obstáculo desaparezca, el dron estará en modo de protección durante 2 segundos, después de lo cual levantará gradualmente el límite de velocidad.

2.4.6.5. Descripción de Escenarios Típicos de Evitación de Obstáculos

Los árboles y postes: el radar de evitación de obstáculos puede detectar el obstáculo a una distancia de 25m y mostrar continuamente una advertencia con la distancia. Cuando la distancia es menor a 20m, el dron frena automáticamente para garantizar la seguridad.

Cables: Tomando como ejemplo el cable de 1.5cm de diámetro, dado que la reflexión del cable es pobre, el radar puede detectar el cable a 13m de distancia mientras el dron vuela directamente hacia el cable a una velocidad de 3 m/s. Cuanto más delgado sea el cable o mayor sea la velocidad de vuelo, peor será el efecto de evitación de obstáculos.

Precauciones:

1. Al utilizar el módulo de radar, cumpla con las regulaciones locales de radio y los requisitos legales.
2. Para obstáculos de diferentes tamaños y materiales, el rango de trabajo efectivo del módulo de radar variará. Por ejemplo, al detectar peatones, cables de energía, ramas secas o coníferas, la distancia de detección efectiva disminuirá. Por favor, opere con cuidado.
3. Los módulos de radar son adecuados para terrenos planos y pueden causar falsas

- alarmas cuando el ángulo de inclinación es grande.
4. Cuando la superficie debajo del dron es inferior a 1.5m, es propensa a causar falsas alarmas.
 5. Nunca desensamble el módulo de radar por tu cuenta. De lo contrario, una instalación inadecuada podría causar un mal funcionamiento del radar.
 6. No aplaste ni exprima la carcasa del módulo de radar.
 7. Los módulos de radar pueden usarse normalmente en días de lluvia, y el rendimiento de detección del radar podría disminuir entre 10%-20%.

3. Mantenimiento y Solución de Problemas Comunes

3.1. Mantenimiento y Precauciones del Remoto Control

- El remoto control necesita ser limpiado regularmente para mantenerlo limpio. Evitar que agua, líquidos de pesticidas y polvo entren en el control remoto.
- Por favor, pliega la antena después de usar el remoto control para evitar daños.
- Si el dron no puede mantenerse en el aire y sigue volando en una dirección cuando la palanca de control está en la posición neutral, es necesario calibrar la palanca de control del control remoto.

3.2. Mantenimiento y Precauciones de Drones

- Los componentes electrónicos delicados están dentro del dron. No sumerja el dron en agua al limpiarlo.
- La inspección regular de los componentes es necesaria. Asegúrese de que los tornillos estén bien ajustados en todas las uniones.
- Durante el transporte, asegúrate de doblar correctamente los brazos.
- Si las partes estructurales (como marcos, brazos, trenes de aterrizaje) están dañadas, por favor contacte al servicio postventa para su reemplazo.

3.3. Mantenimiento y Precauciones del Motor

El entorno de trabajo de los drones de protección de plantas agrícolas es duro. La neblina de agua, los líquidos y los residuos agroquímicos son los principales factores que causan daños. Por lo tanto, es necesario:

- Limpie la carcasa del motor con un paño tibio después de la operación. Retire los residuos de la superficie y no enjuague el interior del motor con agua a alta presión. Evite que el agua se filtren en el motor, lo que acortará su vida útil.
- Revise el motor regularmente. Cuando la resistencia del motor sea alta, el sonido sea anormal o el espacio entre el motor y la base del motor se vuelva grande, por favor, contacte inmediatamente al servicio postventa y mantenga de acuerdo con las instrucciones del servicio postventa.

3.4. Mantenimiento y Precauciones del Hélice

- Si la hélice se agrieta o se daña, por favor, reemplázala a tiempo. De lo contrario, no tendrá suficiente potencia de elevación y el dron será inestable, lo que causará problemas de seguridad.
- Presta atención a la marcación en las hélices al instalarlas. El motor No. 1 y el No. 3 deben coincidir con hélices "CCW", y el motor No. 2 y el No. 4 deben coincidir con hélices "CW".
- Limpie los residuos agroquímicos después de finalizar la operación.
- Inserte la hélice en el soporte de la hélice durante el transporte.

3.5. Mantenimiento y Precauciones de Baterías

3.5.1. UPS

3.5.1.1. Parámetros de Especificación

No.	Proyecto	Parámetros de Especificación
1	Tipo de célula	Batería de Iones de litio recargable
2	Voltaje de Celdas Individuales	3.7V
3	Capacidad	2500mAh
4	Descargar	-20°C - 55°C
5	Cargar	0°C - 45°C
6	Almacenamiento (Dentro de 3 meses)	-5°C - 35°C

3.5.1.2. Precauciones

- Cuando el dron agrícola no se utiliza durante un período de tiempo, por favor, conecta el dron a la batería una vez al mes durante no menos de 20 minutos, para evitar que la batería se descargue.
- No desensambles la batería.
- Está estrictamente prohibido arrojar la batería al fuego, de lo contrario, puede explotar.
- Las baterías no deben sumergirse en líquidos como agua dulce, agua de mar, bebidas, etc.
- El uso de baterías dañadas está prohibido.

3.5.2. Batería

- Cargue en el modo de carga normal regularmente para equilibrar el voltaje de la batería.
- Evite cargar a una temperatura superior a 45 °C.
- Si la batería cae desde una altura, podría causar un cortocircuito o incluso combustión.
- Asegúrate de que la batería esté firmemente conectada al dron, de lo contrario, puede afectar el rendimiento del dron.
- Si se encuentra corrosión o decoloración en el conector de la batería del dron, límpielo con alcohol absoluto a tiempo y comuníquese con el departamento de postventa y siga las instrucciones.
- No utilice baterías que presenten abolladuras, rasguños o deformaciones en la superficie. Daños mecánicos graves pueden aumentar el riesgo de cortocircuitos o combustión.
- Asegúrate de que todos los cables no estén dañados. Los cables severamente dañados pueden causar cortocircuitos o combustión.

Instrucciones de almacenamiento:

- Para el almacenamiento de un gran número de baterías, se recomienda mantener 30cm entre cada unidad de almacenamiento.
- Por favor, evite la luz solar directa por más de 10 minutos bajo cualquier condición de almacenamiento.
- El entorno de almacenamiento de la batería debe mantenerse a temperatura ambiente (15°C - 35°C). El almacenamiento a largo plazo por encima de 35°C acelerará el envejecimiento de la batería. El almacenamiento a largo plazo entre 0°C y 15°C puede acortar el tiempo de servicio, pero después de varios usos a temperatura ambiente, se puede restaurar la condición normal.
- El almacenamiento de baterías debe evitar un ambiente húmedo. Mantenga el entorno de almacenamiento seco y no ventilado.
- Las ubicaciones de almacenamiento de baterías no deben ser lugares donde se muevan grandes objetos con frecuencia para prevenir colisiones accidentales.

Instrucciones de Transporte:

- Se recomienda utilizar una caja resistente a la temperatura o ignífuga con tapa para almacenar baterías. Se recomienda usar la esponja a prueba de golpes y de inclinación en la caja original en otros paquetes.
- Evite colocar los cables de carga y descarga en el borde de la caja para prevenir que sean aplastados accidentalmente; de lo contrario, esto provocará un cortocircuito al ser utilizados.
- Durante la operación, si las baterías se colocan en un vehículo, se debe garantizar la ventilación y evitar la luz solar directa. El lugar expuesto a la luz solar directa en un vehículo sellado puede tener una temperatura superior a 80°C, lo que puede

causar que la batería se quemé.

Instrucciones de Emergencia:

Se deben preparar arena adecuada, extintores de incendios y guantes aislantes de calor en los lugares donde se almacenan, transportan o utilizan baterías.

Cuando se encuentren humo y quema de baterías, se deben tomar las siguientes medidas de inmediato:

1. La batería está comenzando a humear (o tiene un olor a quemado): Determina la parte donde ocurre un cortocircuito de inmediato. Levanta el mango de la batería o el cable de carga-descarga (con guantes aislantes de calor si es necesario) y arrastra rápidamente la batería hacia una habitación abierta o al aire libre. Cubre completamente toda la batería con arena (el cable de carga-descarga debe ser enterrado si hay humo). Ten cuidado de esperar hasta que la batería se haya enfriado por completo antes de sacarla (de lo contrario, la batería puede seguir humeando).
2. Las baterías emiten un humo denso: use inmediatamente arena y extintores de incendios para apagar o enterrar las baterías en llamas mientras reubica las baterías circundantes y otros objetos inflamables. Si no se pueden retirar los objetos inflamables y explosivos (líquidos) circundantes, use de inmediato grandes cantidades de agua para extinguir el fuego rápidamente y enfriar.
3. Las baterías están en llamas: use inmediatamente una gran cantidad de agua, extintores y arena para apagar el fuego (desconecte primero la fuente de alimentación de los equipos eléctricos circundantes) mientras retira las baterías y otros materiales inflamables que se encuentren alrededor.

Por favor tenga en cuenta:

Al utilizar equipos de extinción de incendios para apagar el fuego, siga estrictamente los requisitos y especificaciones de las autoridades locales de lucha contra incendios.

3.6. Mantenimiento de Enchufes y Consideraciones

- El enchufe debe insertarse completamente cuando esté conectado, de lo contrario, se calentará el enchufe y afectará el vuelo.
- El enchufe de alimentación y el enchufe de la batería deben ser reemplazados si se han vuelto negros o han chisporroteado.

3.7. Mantenimiento y Consideraciones del Sistema de Pulverización

- Llena el tanque de agua, la manguera y la boquilla con agua limpia para limpiarlos cuando la operación haya terminado.
- Limpie el tank después de mezclar herbicidas y pesticidas antes de continuar usándolos para evitar causar daños a los cultivos;
- En el caso de almacenamiento o transporte a largo plazo del dron, siempre vacíe el tanque.
- Está prohibido hacer funcionar la bomba de agua a alta velocidad en un tanque

vacío por mucho tiempo.

- Evite usar polvos y emulsificantes de alta concentración para evitar obstruir el tubo de rociado.

4. Instrucciones de Transporte

Método de empaquetado:

El dron será colocado en la caja del paquete con material de soporte flexible incrustado en la caja del paquete durante el envío.

Tamaño del paquete: 903mm*863mm*763mm como se muestra a continuación.

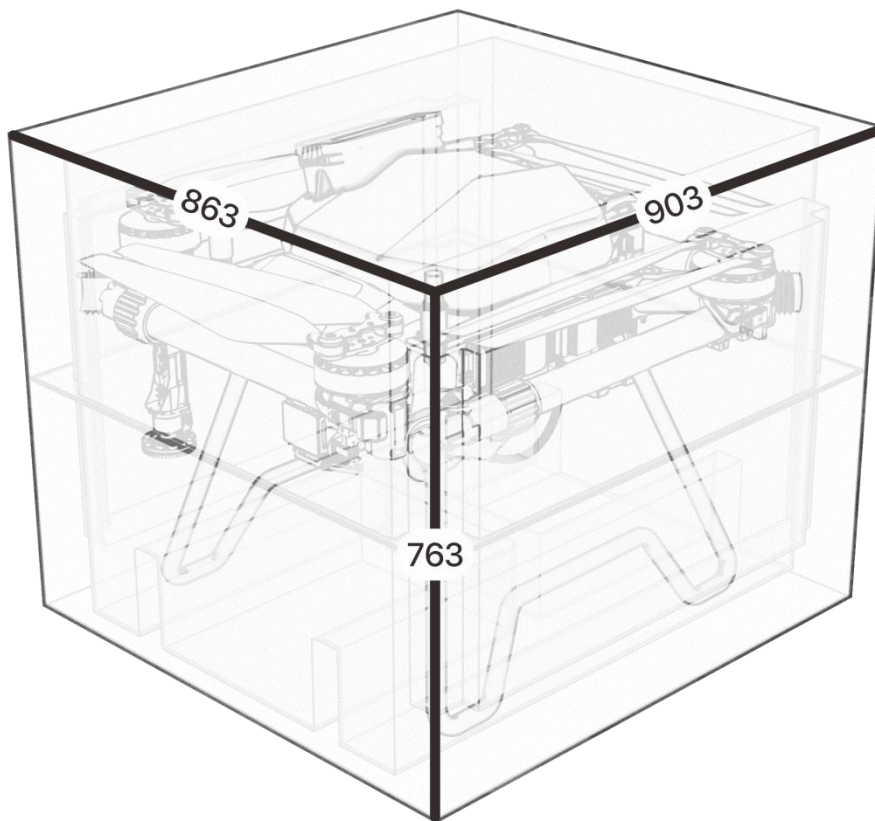


Figura 4-1

5. Lista de Verificación de Peligros y Contramedidas

No.	Peligro	Contramedidas
1	Estructura Plegable	Al doblar o desplegar el dron, tenga en cuenta el signo de peligro de pellizco en las manos y mantenga sus dedos alejados de la estructura de plegado.
2	Propulsor de alta velocidad en rotación	Mantenga una distancia segura del dron y manténgalo alejado de personas, animales u otros obstáculos durante su operación.

3	Cargador mientras se carga	Coloque en un área y ambiente de carga dedicados. Asegúrese de que haya buena ventilación. Cuando el cargador esté conectado a la corriente, asegúrese de que el cargador esté conectado a tierra.
4	Tanque	Lávalo con agua limpia después de usarlo y cúbrelo con la tapa, y guárdalo en un lugar seguro.
5	Batería	La tensión máxima es de hasta 51.8V. Por favor, utilice de acuerdo con las regulaciones de seguridad pertinentes y las instrucciones de la batería, y preste atención a la seguridad.
6	Agroquímico	Al manejar agroquímicos, preste atención al riesgo de los diferentes tipos de agroquímicos. Comprenda completamente los métodos de uso con anticipación.
7	Durante la operación	No opere en mal tiempo, como viento fuerte (velocidad del viento de 8 m/s o más), lluvia intensa (precipitación de 25 mm/12 horas o más), nieve, niebla, etc.

6. Información del Fabricante

Fabricante: Topxgun (Nanjing) Robotics Co., Ltd.

Dirección: Edificio 13-14, No. 3118 Avenida Jiyin, Distrito Jiangning, Ciudad de Nanjing, Jiangsu, China

Correo electrónico: sales.global@topxgun.com

Sitio web: www.topxgunag.com

7. Apéndice

7.1. Parámetros de Especificación

Especificación	Parámetro
Paquete	
Tamaño del paquete	903mm*863mm*763mm
Peso Neto	26.5 kg
Peso Bruto	40.6 kg
Cuerpo de Marco	
Longitud del brazo	705 mm
Modo de rociado	
Dimensión (Estado Doblado)	894*894*718mm

Dimensión (Estado Desplegado)	2438*1459*718 mm (Con hélices desplegadas)
Dimensión (Estado Desplegado)	1522*1522*718mm (Sin hélices ni boquilla, antena incluida)
Modo de Difusión	
Dimensión (Estado Doblado)	894*894*733mm
Dimensión (Estado Desplegado)	2438*1459*733mm (Con hélices desplegadas)
Dimensión (Estado Desplegado)	1522*1522*733mm (Sin hélices ni boquilla, antena incluida)
Motor de Potencia	
Modelo	X30
Dimensiones del estator	111x18mm
KV	85RPM/V
Poder	6kW(Motor único)
Máximo Empuje	33kg(Motor único)
Número de Motores	4
Poder ESC	
Corriente de trabajo nominal	60A
Voltaje de operación	53.2V (14S LiPo)
Frecuencia de señal	500Hz
Frecuencia PWM de conducción	20 kHz
Propulsor Plegable	
Material	Material compuesto de fibra de carbono de nylon
Diámetro	43 pulgadas, 1090mm
Pitch	13.5 pulgadas
Peso	460 g
Sistema de Pulverización	
Tanque	
Capacidad Nominal	30L
Peso	3.5kg (Incluyendo bomba de líquido y otros accesorios)
Bomba	
Tipo de bomba	Bomba peristáltica de dosificación

Número de Canales	2
Tasa de Flujo Máxima	10L/min (Bomba una)
Error de Medición	< 5%
Boquilla Centrífuga	
Tensión nominal	53.2V
Nivel de Protección	IP67
Velocidad Máxima del Disco Centrífugo	10000rpm
Capacidad Máxima de Atomización	5L/min (Boquilla una)
Rango de Pulverización	5-8m
Rango de Spray Recomendado	6m
Tamaño de Partícula de Atomización	50µm - 500µm
Sistema de Difusión (Opcional)	
Capacidad del tanque	45L
Carga Máxima	30 kg
Peso	4 kg (incluyendo el tanque, el esparcidor y otros componentes)
Modo de Alimentación	Ración mediante alimentador de rodillos
Modo de Difusión	Modo de dispersión centrífuga
Rango de Difusión	5 - 8m
Temperatura de Funcionamiento Recomendada	0°C - 40°C
Tamaño del paquete	456*422*638mm
Sistema de Radar	
Radar de Seguimiento de Terreno	
Modo de Modulación	FMCW
Frecuencia	76GHz - 77GHz
Nivel de impermeabilidad	IP67
Rango de altura	1-20m
Precisión de Rango	0.1 m
Radar de Evitación de Obstáculos	
Rango de Detección	1-40m

Uso de Condición	Sin modo de gesto. Altitud relativa al vuelo >2m y velocidad de vuelo <7m/s
Distancia Segura	4m
Dirección de Evitación	Delantero
Evitar obstáculos de manera autónoma	Soportado, evita obstáculos de manera autónoma hacia la izquierda o la derecha.
Nivel de Protección	IP67
Cámara FPV	
FOV	Horizontal 140°, Vertical 87°
Ratio de Resolución	720P
Parámetro de Vuelo	
Peso del dron (con batería)	32.6 kg (modo de rociado) 33.6 kg (Modo de esparcimiento)
Peso Máximo de Despegue	62.6 kg (modo de pulverización) 63.6 kg (Modo de dispersión)
Peso Máximo de Despegue	< 150 kg
Precisión de Hover (señal GNSS correctamente)	Horizontal ± 1.0 m Vertical ± 0.5 m
	Horizontal ± 10 cm Vertical ± 10 cm (RTK habilitado)
	Vertical ± 0.1 m (Radar habilitado)
Tiempo de Hover*	≥ 6 min (Peso de despegue 62.6 kg y con batería de 20Ah) ≥15min (Peso de despegue 32.8kg y con batería de 20Ah)
El tiempo de suspensión se mide cerca del nivel del mar, cuando la velocidad del viento es inferior a 3 m/s, y la temperatura ambiente es de 25 °C.	
Velocidad Máxima de Vuelo	10 m/s
Límite de Distancia Horizontal	1000 m
Altitud Máxima de Despegue	2000m
Temperatura Ambiente Recomendada de Operación	0 - 40°C
Sistema de Control de Vuelo	
Modelo	TIA2024
Voltaje de entrada	30 - 60.9V
Potencia nominal	20W
Temperatura de trabajo	-10°C - 60°C
Tipo de Interfaz	CANBus, RS485, PWM, USB, etc.

Función Protectora	Protección contra bajo voltaje, protección contra pérdida de control, protección de zona de no vuelo, etc.
Control Remoto	
Modelo	TC2S
Frecuencia de operación	2.400-2.4833GHz
Distancia Efectiva de Señal (sin interferencia, sin obstrucción)	Distancia máxima de comunicación: 10 km; distancia de transmisión de imagen: 3 km (entorno de protección de cultivos)
Mapeo de Alta Precisión RTK	Soporte
Precisión de Mapeo	RTK habilitado (solución fija): Horizontal: $\pm 0.1\text{m}$; Vertical: $\pm 0.1\text{m}$
Tamaño de pantalla	7 pulgadas
Voltaje de la batería	3.7V (Batería de litio recargable)
Capacidad de la Batería	20000mAh
Vida de la Batería	6-8h
Peso	1120g
Tamaño	280x195x101mm
Sistema GNSS	
Frecuencia	BDS: B1/B2; GPS: L1/L2; GLONASS: L1/L2;
Precisión de Hover (RMS)	RTK no habilitado: horizontal: $\pm 0.6\text{ m}$, vertical $\pm 0.3\text{ m}$
	RTK habilitado (solución fija): horizontal: $\pm 0.1\text{m}$, vertical: $\pm 0.1\text{m}$
Precisión de Orientación (RMS)	0.4°
Cargador (TC4501P)	
Potencia de entrada	AC 100V - 240V
Tensión de entrada Frecuencia	50/60Hz
Potencia de Salida	DC 60.9V (Máx)
Corriente de Salida	83A (Máx)
Potencia de Salida	4500W (Máx)
Canal	Canal solo
Peso Neto	11.8 kg
Peso Bruto	12.2kg
Tamaño	305*238*377mm

Batería (TB1420S)	
Voltaje	52.5V
Capacidad	20000mAh
Tasa de descarga	8C
Tasa de Carga	5C
Nivel de Protección	IP56 (Con baterías instaladas en el dron)
Tiempo de Vida de la Batería	1000 ciclos (La capacidad se verá atenuada, sin límite de uso)
Peso	8.0 kg
Batería (ZAB1420-03)	
Voltaje	53.2V
Capacidad	20000mAh
Tasa de descarga	10C
Tasa de Carga	5C
Nivel de Protección	IP56 (Con baterías instaladas en el dron)
Tiempo de Vida de la Batería	1000 ciclos (La capacidad se verá atenuada, sin límite de uso)
Peso	8.0 kg
Tamaño	139*240*316mm